

Technisches Datenblatt

Haft-Clip Typ 2026, lichtgrau

Artikelnummer: 2228432



Haft-Clip, zum Aufkleben auf die Leitung



PP Polypropylen

Stammdaten

Artikelnummer	2228432
Typ	2026 25 LGR SP
Bezeichnung 1	Haft-Clip
Bezeichnung 2	Großverpackung
Hersteller	OBO
Dimension	7-12mm, L25
Farbe	lichtgrau; RAL 7035
Werkstoff	Polypropylen
Kleinste VK-Einheit	200
Mengeneinheit	Stück
Gewicht	0,111 kg
Gewichtseinheit	kg/100 St.

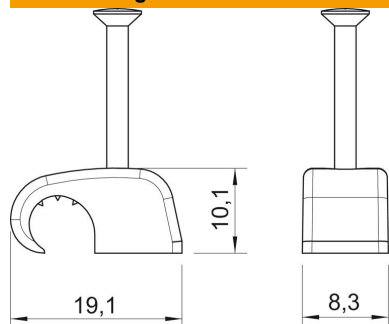
Technisches Datenblatt

Haft-Clip Typ 2026, lichtgrau

Artikelnummer: 2228432



Abmessungen



Maß B	8,3 mm
Maß H	10,1 mm
Maß L	19,1 mm

Technische Daten

Doppelschelle	nein
Form	rund (für Rundleitung)
für Kabeldurchmesser max.	12 mm
für Kabeldurchmesser min.	7 mm
für Nageldurchmesser	2 x 25
Gehärtet	ja
Halogenfrei	ja
Mit Nagel	ja
Nagellänge	25 mm
Schlagfest	ja
Rohrarrretierung	nein