

Technisches Datenblatt

ISO-Nagel-Clip Typ 2012, lichtgrau

Artikelnummer: 2228033



ISO-Nagel Clip, Kurze Bauform



PP Polypropylen

Stammdaten

Artikelnummer	2228033
Typ	2012 45 LGR
Bezeichnung 1	ISO-Nagel-Clip
Hersteller	OBO
Dimension	12mm, L45
Farbe	lichtgrau; RAL 7035
Werkstoff	Polypropylen
Kleinste VK-Einheit	100
Mengeneinheit	Stück
Gewicht	0,189 kg
Gewichtseinheit	kg/100 St.

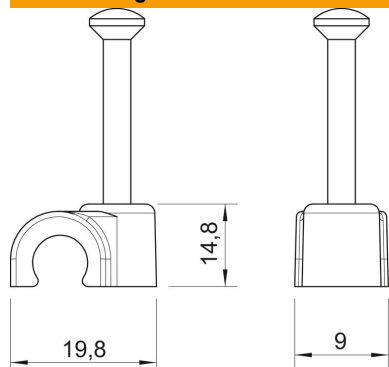
Technisches Datenblatt

ISO-Nagel-Clip Typ 2012, lichtgrau



Artikelnummer: 2228033

Abmessungen



Maß B	9 mm
Maß H	14,8 mm
Maß L	19,8 mm

Technische Daten

Doppelschelle	nein
Form	rund (für Rundleitung)
für Kabeldurchmesser	12 mm
für Nageldurchmesser	2,0x45
Gehärtet	ja
Halogenfrei	ja
Mit Nagel	ja
Nagellänge	45 mm
Schlagfest	nein
Transparent	nein
Rohrarrretierung	nein