

Technisches Datenblatt

Grip-Sammelhalterung, Metall 30 FS

Artikelnummer: 2207036



Sammelhalter aus Metall für hohe mechanische Standfestigkeit, auch im Brandfall. Zur sicheren Montage oberhalb von Brandschutzdecken geeignet. Auch als kabelspezifische Variante für den elektrischen Funktionserhalt nach DIN 4102 Teil 12 zugelassen. Für Wand- und Deckenmontage. Verschluss ohne Werkzeuge zu öffnen.

Detaillierte Informationen der zugelassenen Verlegevarianten sind den entsprechenden Prüfdokumenten zu entnehmen.



St Stahl

FS bandverzinkt

Stammdaten

Artikelnummer	2207036
Bezeichnung 1	Grip-Sammelhalterung
Hersteller	OBO
Dimension	30x NYM3x1,5
Werkstoff	Stahl
Oberfläche	bandverzinkt
Oberflächennorm	DIN EN 10346
Kleinste VK-Einheit	25
Mengeneinheit	Stück
Gewicht	6,2 kg
Gewichtseinheit	kg/100 St.
CO Fußabdruck (GWP) Cradle-to-Gate	0,217 kg COe / 1 Stück

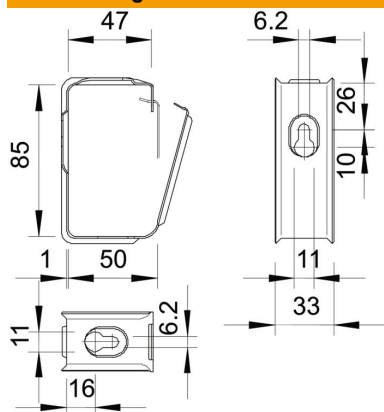
Technisches Datenblatt

Grip-Sammelhalterung, Metall 30 FS

Artikelnummer: 2207036



Abmessungen



Technische Daten

Anzahl der Leitungen NYM 3 x 1,5	30
Ausführung flammwidrig	nein
Funktionserhalt	ja
Halogenfrei	ja
Mit Dübel	nein