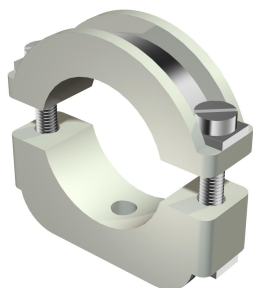


Technisches Datenblatt

Blitz-ISO-Schelle, aufschraubbar

Artikelnummer: 2158248



Blitz-Iso-Schellen: Kunststoffschelle mit Metalleinlage, daher auch für schwere Beanspruchung geeignet; Metallteile aus Stahl, galvanisch verzinkt. Aufschraubbar auf Gewinde M6.

*Größen 6-12 und 10-17 nicht für Bolzensetzgerät geeignet.



PS Polystyrol

Stammdaten

Artikelnummer	2158248
Typ	3021 LGR
Bezeichnung 1	Blitz-ISO-Schelle
Hersteller	OBO
Dimension	17-24mm
Farbe	lichtgrau; RAL 7035
Werkstoff	Polystyrol
Kleinste VK-Einheit	25
Mengeneinheit	Stück
Gewicht	2,632 kg
Gewichtseinheit	kg/100 St.

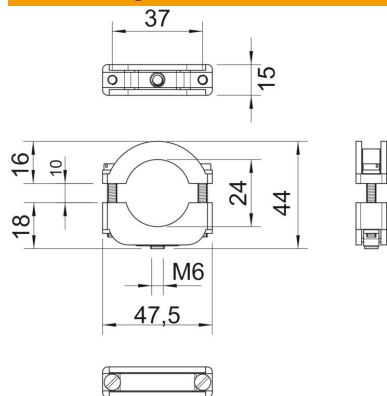
Technisches Datenblatt

Blitz-ISO-Schelle, aufschraubbar

Artikelnummer: 2158248



Abmessungen



Maß A	47,5 mm
Maß B	37 mm
Maß b	15 mm
Maß D	24 mm
Maß H	44 mm
Maß Ho	16
Maß Hu	18
Maß I	30 mm
Maß x	8 mm

Technische Daten

Anzahl der Kabel/Rohre	1
Ausführung	geschlossen
Befestigungsart	Gewindeanschluss
Geeignet im Brandschutzbereich	nein
Halogenfrei	ja
Kunststoffummantelt	nein
Schraube	M4 x 30
Spannbereich D max.	24 mm
Spannbereich D min.	17 mm
UV-beständig	nein