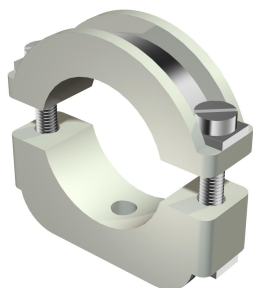


Technisches Datenblatt

Blitz-ISO-Schelle, aufschraubbar

Artikelnummer: 2158124



Blitz-Iso-Schellen: Kunststoffschelle mit Metalleinlage, daher auch für schwere Beanspruchung geeignet; Metallteile aus Stahl, galvanisch verzinkt. Aufschraubbar auf Gewinde M6.

*Größen 6-12 und 10-17 nicht für Bolzensetzgerät geeignet.



PS Polystyrol

Stammdaten

Artikelnummer	2158124
Typ	3019 M6 LGR
Bezeichnung 1	Blitz-ISO-Schelle
Bezeichnung 2	mit Gewindeanschluss M6
Hersteller	OBO
Dimension	6-12mm
Farbe	lichtgrau; RAL 7035
Werkstoff	Polystyrol
Kleinste VK-Einheit	50
Mengeneinheit	Stück
Gewicht	1,564 kg
Gewichtseinheit	kg/100 St.

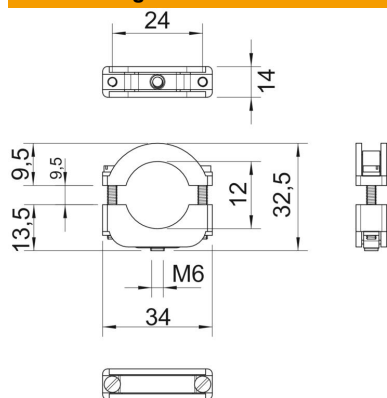
Technisches Datenblatt

Blitz-ISO-Schelle, aufschraubbar

Artikelnummer: 2158124



Abmessungen



Maß A	34 mm
Maß B	24 mm
Maß b	14 mm
Maß D	12 mm
Maß H	32,5 mm
Maß Ho	9,5
Maß Hu	13,5
Maß I	22 mm
Maß x	6 mm

Technische Daten

Anzahl der Kabel/Rohre	1
Ausführung	geschlossen
Befestigungsart	Gewindeanschluss
Geeignet im Brandschutzbereich	nein
Halogenfrei	ja
Kunststoffummantelt	nein
Schraube	M4 x 22
Spannbereich D max.	12 mm
Spannbereich D min.	6 mm
UV-beständig	nein