

Blitz-Iso-Schellen: Kunststoffschelle mit Metalleinlage, daher auch für schwere Beanspruchung geeignet; Metallteile aus Stahl, galvanisch verzinkt.
3015 mit Langloch 4,5 mm.

*Größen 6-12 und 10-17 nicht für Bolzensetzgerät geeignet.



PS Polystyrol

Stammdaten

Artikelnummer	2157179
Bezeichnung 1	Blitz-ISO-Schelle
Bezeichnung 2	mit Langloch
Hersteller	OBO
Dimension	10-17mm
Farbe	lichtgrau; RAL 7035
Werkstoff	Polystyrol
Kleinste VK-Einheit	50
Mengeneinheit	Stück
Gewicht	1,742 kg
Gewichtseinheit	kg/100 St.

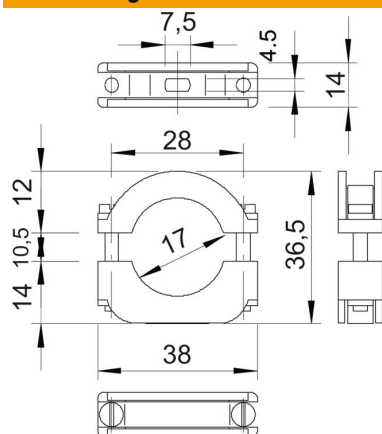
Technisches Datenblatt

Blitz-ISO-Schelle

Artikelnummer: 2157179



Abmessungen



Maß A	38 mm
Maß B	28 mm
Maß b	14 mm
Maß D	17 mm
Maß H	36,5 mm
Maß Ho	12
Maß Hu	14
Maß L	7,5 mm

Technische Daten

Anzahl der Kabel/Rohre	1
Ausführung	geschlossen
Befestigungsart	Schraubloch
Geeignet im Brandschutzbereich	nein
Halogenfrei	ja
Kunststoffummantelt	nein
Schraube	M4 x 25
Spannbereich D max.	17 mm
Spannbereich D min.	10 mm
UV-beständig	nein