

Technisches Datenblatt

Quick-Pipe Verbindungsmuffe, reinweiß

Artikelnummer: 2154097



Verbindungsmuffe für Elektroinstallationsrohre aus Kunststoff zum Erstellen von Längsverbindungen. Geeignet für Rohr Quick-Pipe oder Wellrohre. Werkzeugloses Verschließen und Öffnen. Einsetzbar im Temperaturbereich von - 25° bis + 60° C.



PP Polypropylen

Stammdaten

Artikelnummer	2154097
Typ	3000 MMS M32 RW
Bezeichnung 1	Quick-Pipe-Verbindungsmuffe
Hersteller	OBO
Dimension	M32
Farbe	reinweiß; RAL 9010
Werkstoff	Polypropylen
Kleinste VK-Einheit	10
Mengeneinheit	Stück
Gewicht	1,095 kg
Gewichtseinheit	kg/100 St.

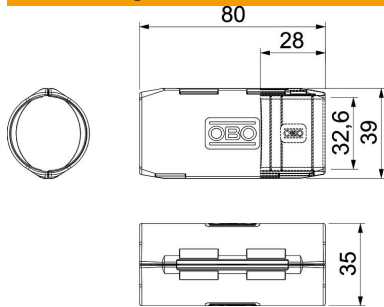
Technisches Datenblatt

Quick-Pipe Verbindungsmuffe, reinweiß

Artikelnummer: 2154097



Abmessungen



Maß B	39 mm
Maß d	32,6 mm
Maß L	80 mm
Maß L1	28 mm

Technische Daten

Größe	M32
Halogenfrei	ja
Oberfläche poliert	nein
Temperatureinsatzbereich max.	60 °C
Temperatureinsatzbereich min.	0 °C