



Aufputzschelle zur Aufnahme von metrischen Stahlpanzerrohren, leichten und schweren Isolierrohren sowie Elektroinstallationsrohr Quick-Pipe. Universelle Befestigungsmöglichkeiten an Wand und Decke im Innen- und geschützten Außenbereich. Mit Langloch zum seitlichen Ausrichten bei Montage mit Holzschraube oder Schlagdübel. Werkzeuglose Rohrmontage. Aneinander reihbar auch mit OBO Multi-Quick- oder starQuick-Schelle. Größe M16 - M32 kann auf Gewinde M6 geschraubt werden. Befestigungsabstand 50 - 60 cm, max. Auszugswerte F bei 20° C Raumtemperatur siehe Tabelle.



PP Polypropylen

Stammdaten

Artikelnummer	2149559
Bezeichnung 1	Quick-Schelle
Hersteller	OBO
Dimension	M16
Farbe	tiefschwarz; RAL 9005
Werkstoff	Polypropylen
Kleinste VK-Einheit	100
Mengeneinheit	Stück
Gewicht	0,252 kg
Gewichtseinheit	kg/100 St.

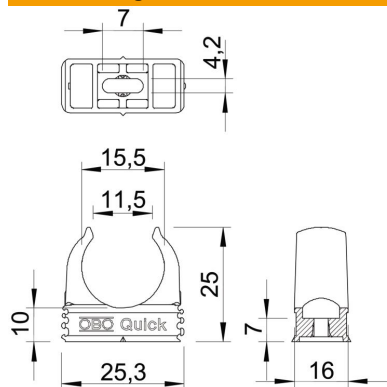
Technisches Datenblatt

Quick-Schelle, schwarz

Artikelnummer: 2149559



Abmessungen



Maß A	25,3 mm
Maß B	16 mm
Maß C	11,5 mm
Maß D	15,5 mm
Maß E	7 mm
Maß F	4,2 mm
Maß h	10 mm
Maß H	25 mm

Technische Daten

Anreihbar	ja
Anzahl der Kabel/Rohre	1
Auszugwerte	65 N
Befestigungsart	Schraubloch
Geschlossen	nein
Halogenfrei	ja
Mit Einlage	nein
Nenngröße/Text	M16
Schellenmontage	Durchgangsloch,_auf_M6_Gewinde_aufschraubbar
UV-beständig	nein