

Technisches Datenblatt

Quick-Schelle, lichtgrau

Artikelnummer: 2149034



Aufputzschelle zur Aufnahme von metrischen Stahlpanzerrohren, leichten und schweren Isolierrohren sowie Elektroinstallationsrohr Quick-Pipe. Universelle Befestigungsmöglichkeiten an Wand und Decke im Innen- und geschützten Außenbereich. Mit Langloch zum seitlichen Ausrichten bei Montage mit Holzschraube oder Schlagdübel. Werkzeuglose Rohrmontage. Aneinander reihbar auch mit OBO Multi-Quick- oder starQuick-Schelle. Größe M16 - M32 kann auf Gewinde M6 geschraubt werden. Befestigungsabstand 50 - 60 cm, max. Auszugswerte F bei 20° C Raumtemperatur siehe Tabelle.



PP Polypropylen

Stammdaten

Artikelnummer	2149034
Typ	2955 M50
Bezeichnung 1	Quick-Schelle
Hersteller	OBO
Dimension	M50
Farbe	lichtgrau; RAL 7035
Werkstoff	Polypropylen
Kleinste VK-Einheit	25
Mengeneinheit	Stück
Gewicht	1,454 kg
Gewichtseinheit	kg/100 St.

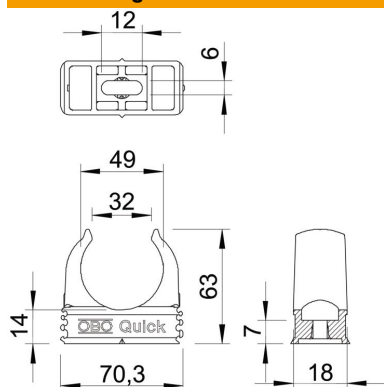
Technisches Datenblatt

Quick-Schelle, lichtgrau

Artikelnummer: 2149034



Abmessungen



Maß A	70,3 mm
Maß B	18 mm
Maß C	32 mm
Maß D	49 mm
Maß E	12 mm
Maß F	6 mm
Maß h	14 mm
Maß H	63 mm

Technische Daten

Anreihbar	ja
Anzahl der Kabel/Rohre	1
Auszugwerte	135 N
Befestigungsart	Schraubloch
Bruchlast	0,17 kN
flammwidrig	nach VDE 0471/DIN 695 Teil 2-1, Prüftemperatur 650°C
Geschlossen	nein
Halogenfrei	ja
Mit Einlage	nein
Nenngröße/Text	M50
Schellenmontage	Durchgangsloch,_auf_M6_Gewinde_aufschraubbar
Spannbereich D max.	50 mm
Spannbereich D min.	50 mm
UV-beständig	nein