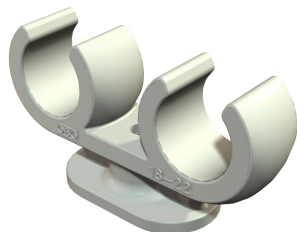


# Technisches Datenblatt

## Sockel-Klemmschelle, 2-fach

Artikelnummer: 2140683



Sockel-Klemmschelle 2 Kabel 15-16mm



**PP** Polypropylen

### Stammdaten

Artikelnummer	2140683
Typ	2962 2x16
Bezeichnung 1	Sockel-Klemmschelle
Bezeichnung 2	für 2 Kabel
Hersteller	OBO
Dimension	15-16mm
Farbe	lichtgrau; RAL 7035
Werkstoff	Polypropylen
Kleinste VK-Einheit	50
Mengeneinheit	Stück
Gewicht	0,809 kg
Gewichtseinheit	kg/100 St.

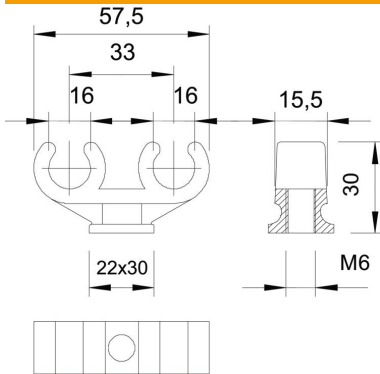
# Technisches Datenblatt

## Sockel-Klemmschelle, 2-fach



Artikelnummer: 2140683

### Abmessungen



Maß A	57,5 mm
Maß B	15,5 mm
Maß C	20 x 33 mm
Maß H	30 mm
Maß L	33 mm

### Technische Daten

Anzahl der Kabel/Rohre	2
Ausführung	zweilappig
Befestigungsart	Gewindeanschluss
Geeignet im Brandschutzbereich	nein
Größe	15/16 + 15/16
Halogenfrei	ja
Kunststoffummantelt	nein
Nenndurchmesser	14,7 mm
Spannbereich D max.	16 mm
Spannbereich D min.	15 mm
UV-beständig	nein