

Technisches Datenblatt

Sockel-Klemmschelle, 1fach

Artikelnummer: 2140411



Aufschraubbar auf Gewinde M6.



PP Polypropylen

Stammdaten

Artikelnummer	2140411
Typ	2962 42 LGR
Bezeichnung 1	Sockel-Klemmschelle
Hersteller	OBO
Dimension	40-42mm
Farbe	lichtgrau; RAL 7035
Werkstoff	Polypropylen
Kleinste VK-Einheit	25
Mengeneinheit	Stück
Gewicht	1,709 kg
Gewichtseinheit	kg/100 St.

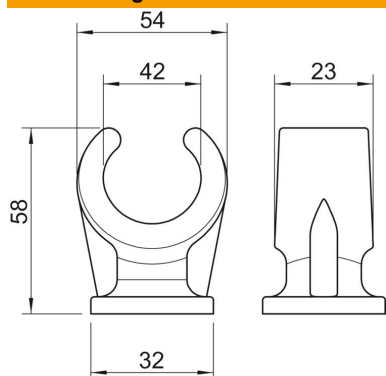
Technisches Datenblatt

Sockel-Klemmschelle, 1fach

Artikelnummer: 2140411



Abmessungen



Maß A	54 mm
Maß B	23 mm
Maß C	32 mm
Maß H	58 mm

Technische Daten

Anzahl der Kabel/Rohre	1
Ausführung	einlappig
Befestigungsart	Gewindeanschluss
Geeignet im Brandschutzbereich	nein
Größe	40-42
Halogenfrei	ja
Kunststoffummantelt	nein
Nenndurchmesser	39 mm
Spannbereich D max.	42 mm
Spannbereich D min.	40 mm
UV-beständig	nein