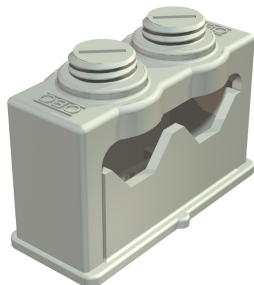


Technisches Datenblatt

Greif-ISO-Schelle, 2-fach

Artikelnummer: 2107015



Solide Kabelbefestigung durch Klemmschrauben, mit Klebefuß, Langloch und zum Aufschrauben auf Gewinde M6. Zum Kleben der Polystyrol-Schellen auf Mauerwerk und Beton Impu-Fix-Stegleitungs-Schnellkleber Typ 509 verwenden.



PS Polystyrol

Stammdaten

Artikelnummer	2107015
Typ	3040 2
Bezeichnung 1	Greif-ISO-Schelle
Bezeichnung 2	für 2 Kabel
Hersteller	OBO
Dimension	6-16mm
Farbe	lichtgrau; RAL 7035
Werkstoff	Polystyrol
Kleinste VK-Einheit	25
Mengeneinheit	Stück
Gewicht	1,184 kg
Gewichtseinheit	kg/100 St.

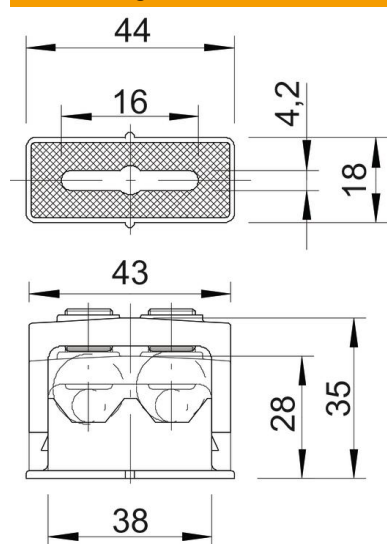
Technisches Datenblatt

Greif-ISO-Schelle, 2-fach

Artikelnummer: 2107015



Abmessungen



Maß a	44 mm
Maß a1 (mm)	16 mm
Maß b	18 mm
Maß b1	4,2 mm
Maß c	43 mm
Maß d	28 mm
Maß e	35 mm
Maß f	38 mm

Technische Daten

Anreihbar	nein
Anzahl der Kabel/Rohre	2
Befestigungsart	Schraubloch
Halogenfrei	ja
Rastsystem	ja
Schlagfest	ja
Spannbereich D max.	16 mm
Spannbereich D min.	6 mm