

# Technisches Datenblatt

Druck-ISO-Schelle 3050, 1-fach lichtgrau

Artikelnummer: 2101017



Mit Klebefuß, Langloch und zum Aufschrauben auf Gewinde M6. Zum Kleben der Polystyrol-Schellen auf Mauerwerk und Beton Impu-Fix-Stegleitungs-Schnellkleber Typ 509 verwenden.



PS Polystyrol

## Stammdaten

Artikelnummer	2101017
Bezeichnung 1	Druck-ISO-Schelle
Hersteller	OBO
Dimension	6-16mm
Farbe	lichtgrau; RAL 7035
Werkstoff	Polystyrol
Kleinste VK-Einheit	100
Mengeneinheit	Stück
Gewicht	0,4 kg
Gewichtseinheit	kg/100 St.

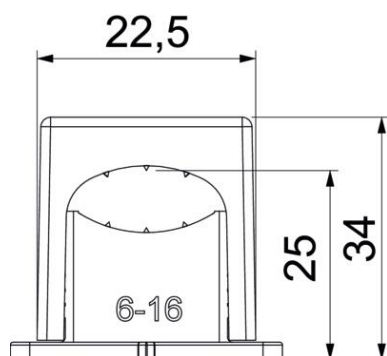
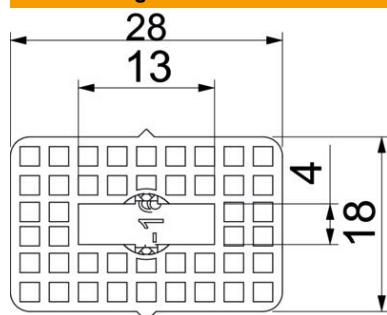
# Technisches Datenblatt

Druck-ISO-Schelle 3050, 1-fach lichtgrau

Artikelnummer: 2101017



## Abmessungen



Maß a	28 mm
Maß a1 (mm)	13 mm
Maß b	18 mm
Maß b1	4 mm
Maß c	22,5 mm
Maß d	25 mm
Maß e	34 mm

## Technische Daten

Anreihbar	nein
Anzahl der Kabel/Rohre	1
Befestigungsart	Schraubloch
Halogenfrei	ja
Rastsystem	ja
Schlagfest	ja
Spannbereich D max.	16 mm
Spannbereich D min.	6 mm