

Technisches Datenblatt

Gegenmutter, PG-Gewinde

Artikelnummer: 2091291



Gegenmuttern, Teil M nach DIN 46320 mit PG-Gewinde nach DIN 40430. * Preise laut DEL-Notierung.



CE Pg

CuZn 37 Messing

N vernickelt

Stammdaten

| | |
|---------------------|-------------|
| Artikelnummer | 2091291 |
| Typ | 169 MS PG29 |
| Bezeichnung 1 | Gegenmutter |
| Hersteller | OBO |
| Dimension | PG29 |
| Werkstoff | Messing |
| Oberfläche | vernickelt |
| Oberflächennorm | |
| Kleinste VK-Einheit | 100 |
| Mengeneinheit | Stück |
| Gewicht | 1,32 kg |
| Gewichtseinheit | kg/100 St. |

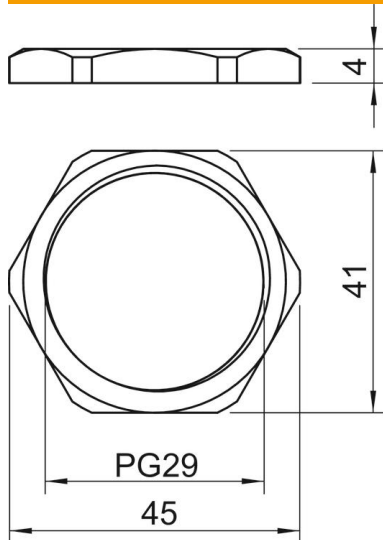
Technisches Datenblatt

Gegenmutter, PG-Gewinde

Artikelnummer: 2091291



Abmessungen



| | |
|-------|-------|
| Maß E | 45 mm |
| Maß L | 4 mm |

Technische Daten

| | |
|------------------------------|-------|
| Gewinde | Pg_29 |
| Gewindeart | PG |
| Gewindenenngröße metrisch/PG | 29 |
| Glasfaserverstärkt | nein |
| Halogenfrei | nein |
| Schlagfest | nein |
| Schlüsselweite | 41 |