

# Technisches Datenblatt

## Gegenmutter, PG-Gewinde

Artikelnummer: 2091119



Gegenmutter, Teil M nach DIN 46320 mit PG-Gewinde nach DIN 40430. \* Preise laut DEL-Notierung.



**CuZn**  
37 Messing

**N** vernickelt

### Stammdaten

Artikelnummer	2091119
Typ	169 MS PG11
Bezeichnung 1	Gegenmutter
Hersteller	OBO
Dimension	PG11
Werkstoff	Messing
Oberfläche	vernickelt
Oberflächennorm	
Kleinste VK-Einheit	100
Mengeneinheit	Stück
Gewicht	0,29 kg
Gewichtseinheit	kg/100 St.

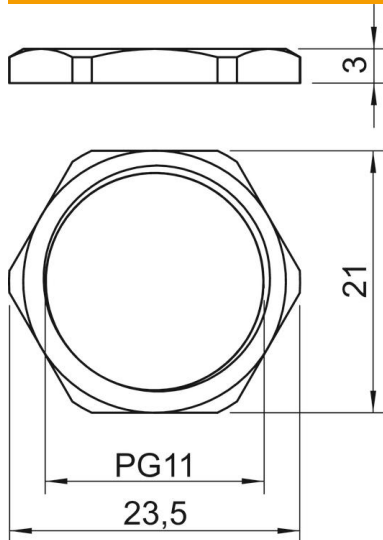
# Technisches Datenblatt

Gegenmutter, PG-Gewinde

Artikelnummer: 2091119



## Abmessungen



Maß E	23,5 mm
Maß L	3 mm

## Technische Daten

Gewinde	Pg_11
Gewindeart	PG
Gewindenenngröße metrisch/PG	11
Glasfaserverstärkt	nein
Halogenfrei	nein
Schlagfest	nein
Schlüsselweite	21