

Technisches Datenblatt

Verschlusschraube, metrisches Gewinde

Artikelnummer: 2090589



Verschlusschraube N nach DIN 46320, mit metrischem Gewinde nach DIN EN 60423 bzw. ISO 68.

In Verbindung mit Dichtring Typ 107, 170 oder 171 Schutzart IP 68 (5 bar/1 h).
Dichtring ist nicht im Lieferumfang enthalten.

* Preise laut DEL-Notierung.



CuZn
37 Messing

N vernickelt

Stammdaten

Artikelnummer	2090589
Bezeichnung 1	Verschlusschraube
Hersteller	OBO
Dimension	M50
Werkstoff	Messing
Oberfläche	vernickelt
Oberflächennorm	
Kleinste VK-Einheit	25
Mengeneinheit	Stück
Gewicht	6,31 kg
Gewichtseinheit	kg/100 St.

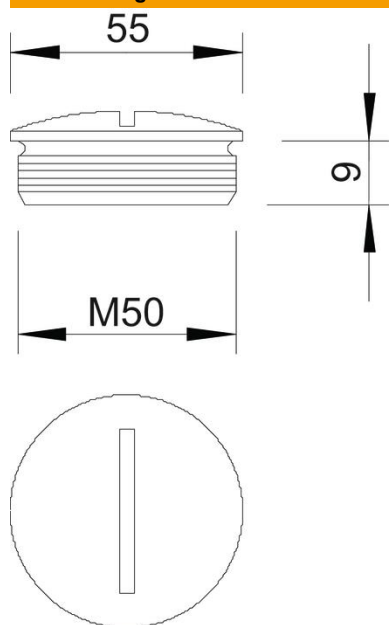
Technisches Datenblatt

Verschlusschraube, metrisches Gewinde



Artikelnummer: 2090589

Abmessungen



Länge	54 mm
Breite	54 mm
Höhe	15,5 mm
Maß D	54 mm
Maß L	9 mm

Technische Daten

explosionsgeschützt	nein
für Ex-Zone Gas	ohne
für Ex-Zone Staub	ohne
Gewinde	M50 x 1,5
Gewindeart	metrisch
Gewindenenngröße metrisch/PG	50
Gewindesteigung	1,5 mm
Glasfaserverstärkt	nein
Halogenfrei	nein
Schlagfest	nein
Schutzart	IP68