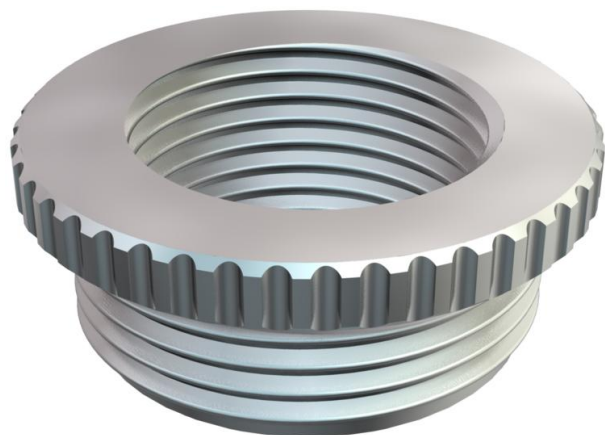


Technisches Datenblatt

Reduktion, metrisches Gewinde

Artikelnummer: 2089629



Reduktion (Teil H) ähnlich DIN 46320, mit metrischem Gewinde nach DIN EN 60423 bzw. ISO 68. * Preise laut DEL-Notierung.



CuZn
37 Messing

N vernickelt

Stammdaten

Artikelnummer	2089629
Typ	167 R MS M63-40
Bezeichnung 1	Reduktion
Hersteller	OBO
Dimension	M63-M40
Werkstoff	Messing
Oberfläche	vernickelt
Oberflächennorm	
Kleinste VK-Einheit	10
Mengeneinheit	Stück
Gewicht	30,08 kg
Gewichtseinheit	kg/100 St.

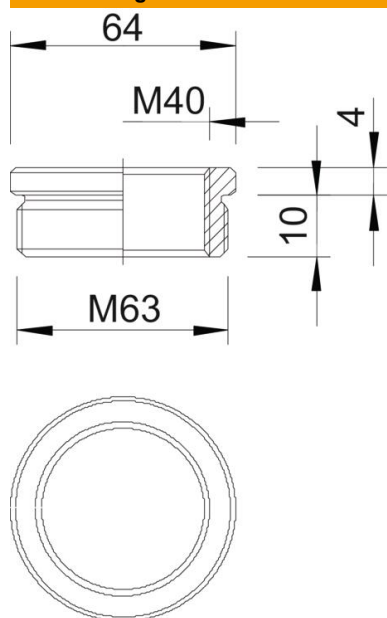
Technisches Datenblatt

Reduktion, metrisches Gewinde

Artikelnummer: 2089629



Abmessungen



Maß D	64 mm
Maß L1	10 mm
Maß L2	4 mm

Technische Daten

explosionsgeschützt	nein
Gewindeart Außengewinde	metrisch
Gewindeart Innengewinde	metrisch
Gewindelänge	10 mm
Gewindemaß metrisch Außen	63
Gewindemaß metrisch Innen	40
Vernickelt	ja