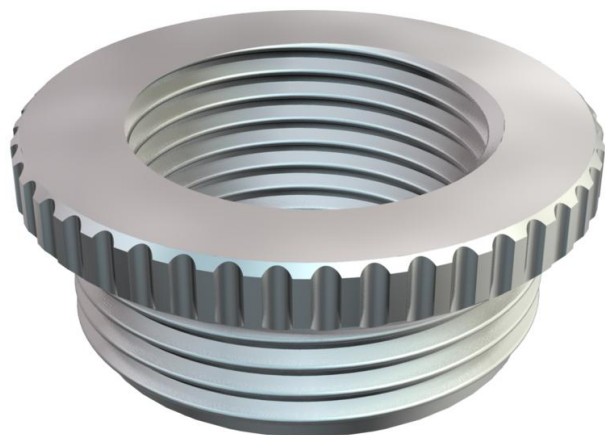


# Technisches Datenblatt

## Reduktion, metrisches Gewinde

Artikelnummer: 2089602



Reduktion (Teil H) ähnlich DIN 46320, mit metrischem Gewinde nach DIN EN 60423 bzw. ISO 68. \* Preise laut DEL-Notierung.



**CuZn**  
37 Messing

**N** vernickelt

### Stammdaten

Artikelnummer	2089602
Typ	167 R MS M50-32
Bezeichnung 1	Reduktion
Hersteller	OBO
Dimension	M50-M32
Werkstoff	Messing
Oberfläche	vernickelt
Oberflächennorm	
Kleinste VK-Einheit	25
Mengeneinheit	Stück
Gewicht	16,3 kg
Gewichtseinheit	kg/100 St.

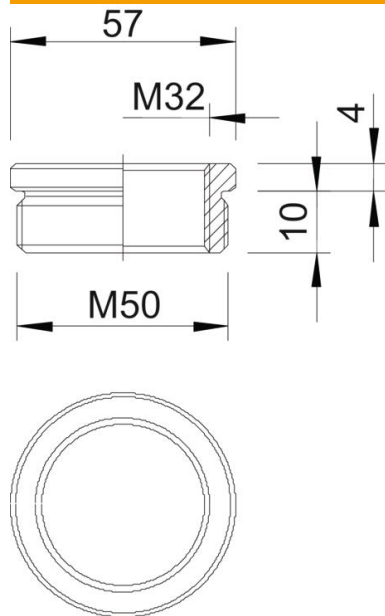
# Technisches Datenblatt

Reduktion, metrisches Gewinde

Artikelnummer: 2089602



## Abmessungen



Maß D	57 mm
Maß L1	10 mm
Maß L2	4 mm

## Technische Daten

explosionsgeschützt	nein
Gewindeart Außengewinde	metrisch
Gewindeart Innengewinde	metrisch
Gewindelänge	10 mm
Gewindemaß metrisch Außen	50
Gewindemaß metrisch Innen	32
Vernickelt	ja