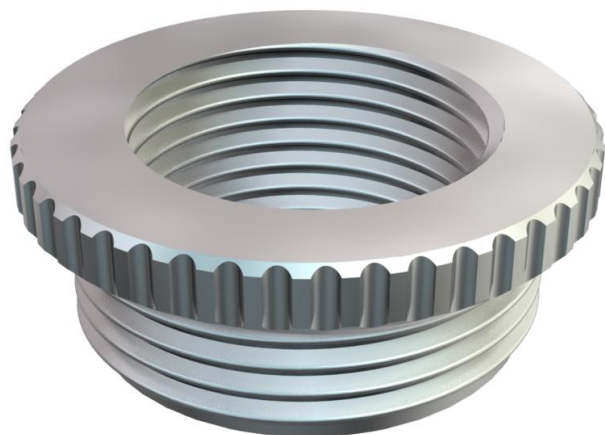


Technisches Datenblatt

Reduktion, metrisches Gewinde

Artikelnummer: 2089599



Reduktion (Teil H) ähnlich DIN 46320, mit metrischem Gewinde nach DIN EN 60423 bzw. ISO 68. * Preise laut DEL-Notierung.



CuZn 37	Messing
N	vernickelt

Stammdaten

Artikelnummer	2089599
Typ	167 R MS M40-32
Bezeichnung 1	Reduktion
Hersteller	OBO
Dimension	M40-M32
Werkstoff	Messing
Oberfläche	vernickelt
Oberflächennorm	
Kleinste VK-Einheit	25
Mengeneinheit	Stück
Gewicht	6,84 kg
Gewichtseinheit	kg/100 St.

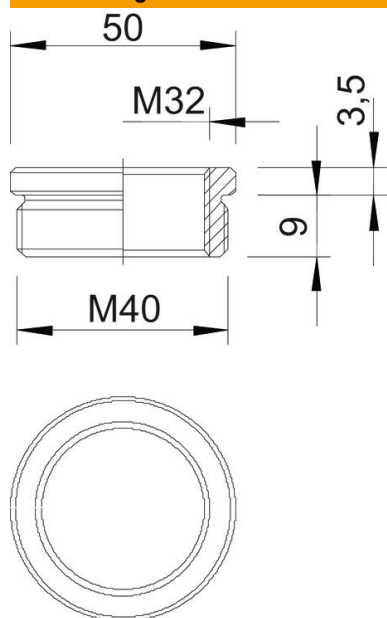
Technisches Datenblatt

Reduktion, metrisches Gewinde



Artikelnummer: 2089599

Abmessungen



Maß D	50 mm
Maß L1	9 mm
Maß L2	3,5 mm

Technische Daten

explosionsgeschützt	nein
Gewindeart Außengewinde	metrisch
Gewindeart Innengewinde	metrisch
Gewindelänge	9 mm
Gewindemaß metrisch Außen	40
Gewindemaß metrisch Innen	32
Vernickelt	ja