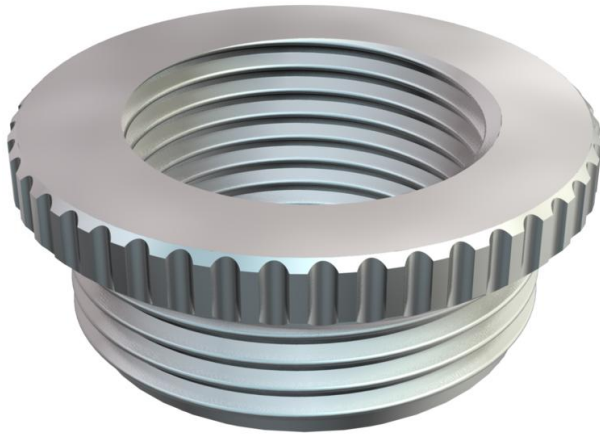


# Technisches Datenblatt

Reduktion, metrisches Gewinde

Artikelnummer: 2089572



Reduktion (Teil H) ähnlich DIN 46320, mit metrischem Gewinde nach DIN EN 60423 bzw. ISO 68. \* Preise laut DEL-Notierung.



**CuZn**  
37 Messing

**N** vernickelt

## Stammdaten

Artikelnummer	2089572
Typ	167 R MS M32-25
Bezeichnung 1	Reduktion
Hersteller	OBO
Dimension	M32-M25
Werkstoff	Messing
Oberfläche	vernickelt
Oberflächennorm	
Kleinste VK-Einheit	50
Mengeneinheit	Stück
Gewicht	4,5 kg
Gewichtseinheit	kg/100 St.

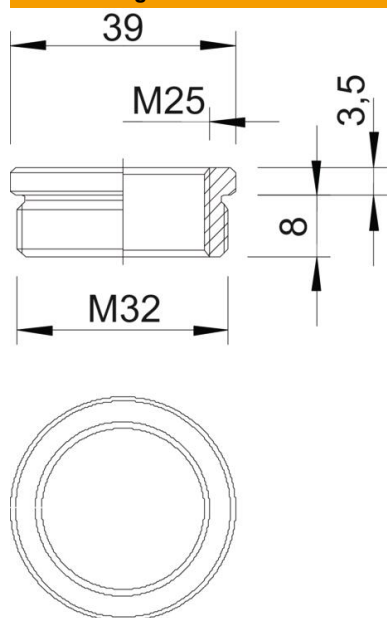
# Technisches Datenblatt

## Reduktion, metrisches Gewinde



Artikelnummer: 2089572

### Abmessungen



Maß D	39 mm
Maß L1	8 mm
Maß L2	3,5 mm

### Technische Daten

explosionsgeschützt	nein
Gewindeart Außengewinde	metrisch
Gewindeart Innengewinde	metrisch
Gewindelänge	8 mm
Gewindemaß metrisch Außen	32
Gewindemaß metrisch Innen	25
Vernickelt	ja