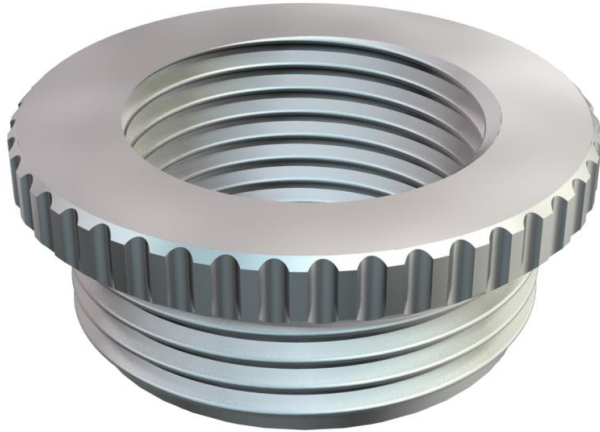


Technisches Datenblatt

Reduktion, metrisches Gewinde

Artikelnummer: 2089564



Reduktion (Teil H) ähnlich DIN 46320, mit metrischem Gewinde nach DIN EN 60423 bzw. ISO 68. * Preise laut DEL-Notierung.



CuZn
37 Messing

N vernickelt

Stammdaten

Artikelnummer	2089564
Typ	167 R MS M32-20
Bezeichnung 1	Reduktion
Hersteller	OBO
Dimension	M32-M20
Werkstoff	Messing
Oberfläche	vernickelt
Oberflächennorm	
Kleinste VK-Einheit	50
Mengeneinheit	Stück
Gewicht	6,12 kg
Gewichtseinheit	kg/100 St.

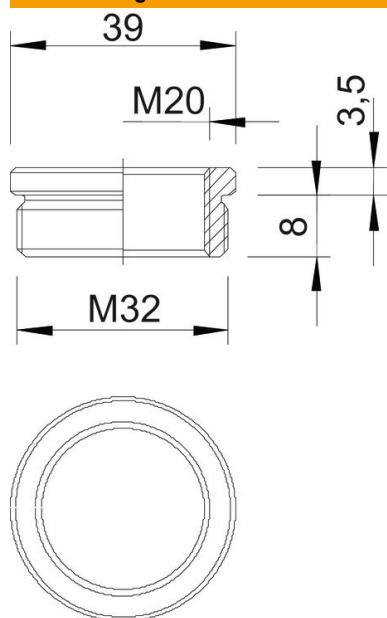
Technisches Datenblatt

Reduktion, metrisches Gewinde

Artikelnummer: 2089564



Abmessungen



Maß D	39 mm
Maß L1	8 mm
Maß L2	3,5 mm

Technische Daten

explosionsschutz	nein
Gewindeart Außengewinde	metrisch
Gewindeart Innengewinde	metrisch
Gewindelänge	8 mm
Gewindemaß metrisch Außen	32
Gewindemaß metrisch Innen	20
Vernickelt	ja