

Technisches Datenblatt

Reduktion, metrisches Gewinde

Artikelnummer: 2089513



Reduktion (Teil H) ähnlich DIN 46320, mit metrischem Gewinde nach DIN EN 60423 bzw. ISO 68. * Preise laut DEL-Notierung.



CuZn
37 Messing

N vernickelt

Stammdaten

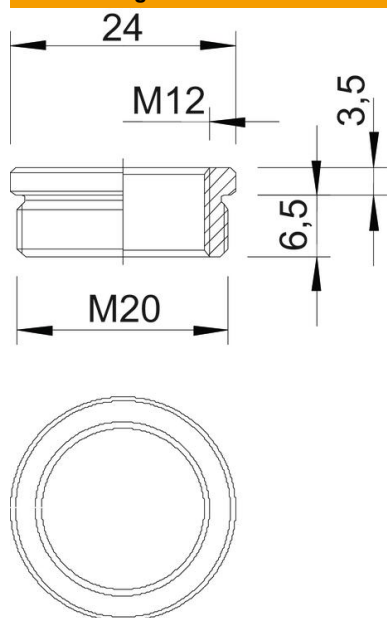
Artikelnummer	2089513
Typ	167 R MS M20-12
Bezeichnung 1	Reduktion
Hersteller	OBO
Dimension	M20-M12
Werkstoff	Messing
Oberfläche	vernickelt
Oberflächennorm	
Kleinste VK-Einheit	50
Mengeneinheit	Stück
Gewicht	1,34 kg
Gewichtseinheit	kg/100 St.

Technisches Datenblatt

Reduktion, metrisches Gewinde

Artikelnummer: 2089513

Abmessungen



Maß D	24 mm
Maß L1	6,5 mm
Maß L2	3,5 mm

Technische Daten

explosionssgeschützt	nein
Gewindeart Außengewinde	metrisch
Gewindeart Innengewinde	metrisch
Gewindelänge	6,5 mm
Gewindemaß metrisch Außen	20
Gewindemaß metrisch Innen	12
Vernickelt	ja