

# Technisches Datenblatt

Reduktion, PG-Gewinde

Artikelnummer: 2089424



Reduktion (Teil H) nach DIN 46320, mit PG-Gewinde nach DIN 40430, zum Übergang von einem PG-Gewindeloch auf eine kleinere Kabelverschraubung. \* Preise laut DEL-Notierung.



**CuZn**  
37 Messing

**N** vernickelt

## Stammdaten

|                     |                  |
|---------------------|------------------|
| Artikelnummer       | 2089424          |
| Typ                 | 167 R MS PG48-36 |
| Bezeichnung 1       | Reduktion        |
| Hersteller          | OBO              |
| Dimension           | PG48-PG36        |
| Werkstoff           | Messing          |
| Oberfläche          | vernickelt       |
| Oberflächennorm     |                  |
| Kleinste VK-Einheit | 25               |
| Mengeneinheit       | Stück            |
| Gewicht             | 12,84 kg         |
| Gewichtseinheit     | kg/100 St.       |

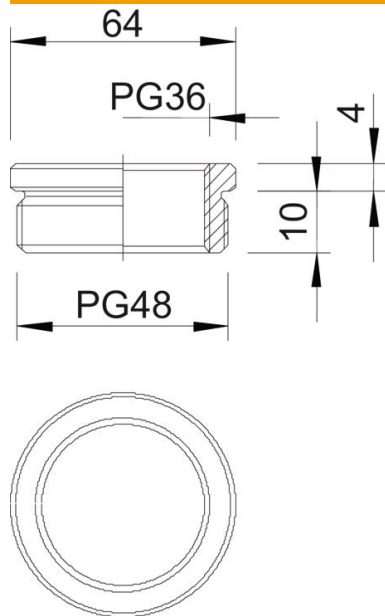
# Technisches Datenblatt

Reduktion, PG-Gewinde

Artikelnummer: 2089424



## Abmessungen



|        |       |
|--------|-------|
| Maß D  | 64 mm |
| Maß L1 | 10 mm |
| Maß L2 | 4 mm  |

## Technische Daten

|                         |       |
|-------------------------|-------|
| explosionsgeschützt     | nein  |
| Gewindeart Außengewinde | PG    |
| Gewindeart Innengewinde | PG    |
| Gewindelänge            | 10 mm |
| Gewindemaß PG Außen     | 48    |
| Gewindemaß PG Innen     | 36    |
| Vernickelt              | ja    |