

Technisches Datenblatt

Reduktion, PG-Gewinde

Artikelnummer: 2089408



Reduktion (Teil H) nach DIN 46320, mit PG-Gewinde nach DIN 40430, zum Übergang von einem PG-Gewindeloch auf eine kleinere Kabelverschraubung. * Preise laut DEL-Notierung.



CuZn
37 Messing

N vernickelt

Stammdaten

Artikelnummer	2089408
Typ	167 R MS PG42-36
Bezeichnung 1	Reduktion
Hersteller	OBO
Dimension	PG42-PG36
Werkstoff	Messing
Oberfläche	vernickelt
Oberflächennorm	
Kleinste VK-Einheit	25
Mengeneinheit	Stück
Gewicht	6,75 kg
Gewichtseinheit	kg/100 St.

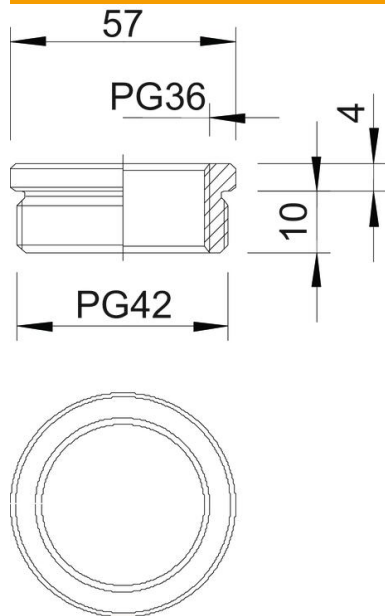
Technisches Datenblatt

Reduktion, PG-Gewinde

Artikelnummer: 2089408



Abmessungen



Maß D	57 mm
Maß L1	10 mm
Maß L2	4 mm

Technische Daten

explosionsschutz	nein
Gewindeart Außengewinde	PG
Gewindeart Innengewinde	PG
Gewindelänge	10 mm
Gewindemaß PG Außen	42
Gewindemaß PG Innen	36
Vernickelt	ja