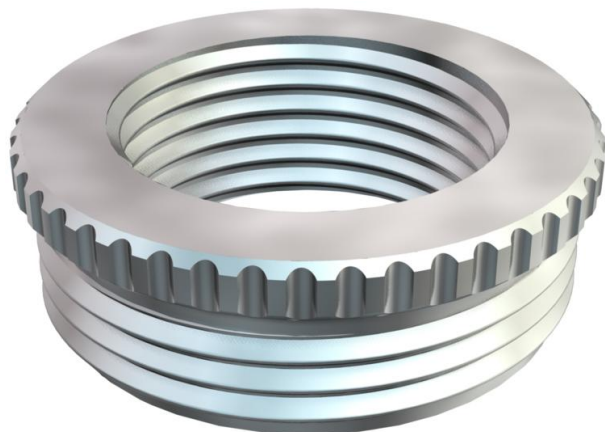


Technisches Datenblatt

Reduktion, PG-Gewinde

Artikelnummer: 2089335



Reduktion (Teil H) nach DIN 46320, mit PG-Gewinde nach DIN 40430, zum Übergang von einem PG-Gewindeloch auf eine kleinere Kabelverschraubung. * Preise laut DEL-Notierung.



CuZn
37 Messing

N vernickelt

Stammdaten

Artikelnummer	2089335
Typ	167 R MS PG36-21
Bezeichnung 1	Reduktion
Hersteller	OBO
Dimension	PG36-PG21
Werkstoff	Messing
Oberfläche	vernickelt
Oberflächennorm	
Kleinste VK-Einheit	25
Mengeneinheit	Stück
Gewicht	11,66 kg
Gewichtseinheit	kg/100 St.

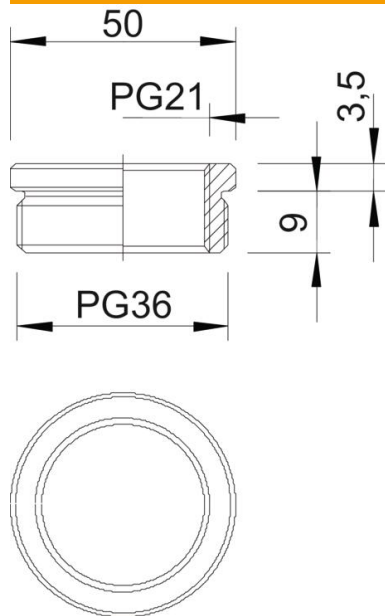
Technisches Datenblatt

Reduktion, PG-Gewinde

Artikelnummer: 2089335



Abmessungen



Maß D	50 mm
Maß L1	9 mm
Maß L2	3,5 mm

Technische Daten

explosionsschutz	nein
Gewindeart Außengewinde	PG
Gewindeart Innengewinde	PG
Gewindelänge	9 mm
Gewindemaß PG Außen	36
Gewindemaß PG Innen	21
Vernickelt	ja