

Technisches Datenblatt

Reduktion, PG-Gewinde

Artikelnummer: 2089157



Reduktion (Teil H) nach DIN 46320, mit PG-Gewinde nach DIN 40430, zum Übergang von einem PG-Gewindeloch auf eine kleinere Kabelverschraubung. * Preise laut DEL-Notierung.



CuZn
37 Messing

N vernickelt

Stammdaten

Artikelnummer	2089157
Typ	167 R MS PG16-9
Bezeichnung 1	Reduktion
Hersteller	OBO
Dimension	PG16-PG9
Werkstoff	Messing
Oberfläche	vernickelt
Oberflächennorm	
Kleinste VK-Einheit	50
Mengeneinheit	Stück
Gewicht	1,73 kg
Gewichtseinheit	kg/100 St.

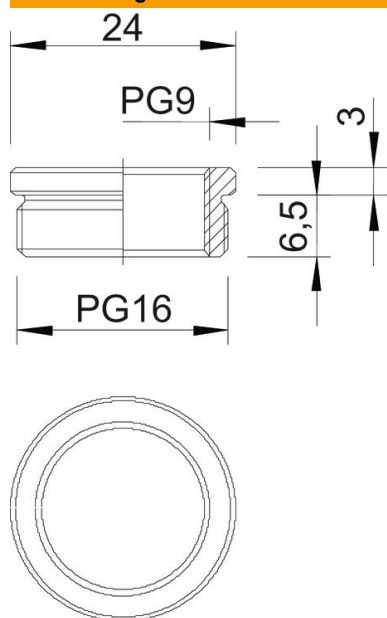
Technisches Datenblatt

Reduktion, PG-Gewinde

Artikelnummer: 2089157



Abmessungen



Maß D	24 mm
Maß L1	6,5 mm
Maß L2	3 mm

Technische Daten

explosionssgeschützt	nein
Gewindeart Außengewinde	PG
Gewindeart Innengewinde	PG
Gewindelänge	6,5 mm
Gewindemaß PG Außen	16
Gewindemaß PG Innen	9
Vernickelt	ja