

Technisches Datenblatt

Hutmutterkabelverschraubung, EMV, metrisches Gewinde, vernickelt

Artikelnummer: 2086219



Robuste EMV Kabelverschraubung mit metrischem Anschlussgewinde nach IEC 423 in Hutmutterbauart für hohe Dichtigkeitsansprüche. Zugentlastung, Verdreh-schutz und Dichtigkeit über den gesamten Spannungsbereich. Dichtring aus Neopren. Klemmeinsatz aus Polyamid. Mit vormontiertem O-Dichtring am Anschlussgewinde, VDE-geprüft nach DIN EN 50262, Schutzart IP68 bei 5 bar/1 h. * Preise laut DEL-Notierung.



CuZn 37 Messing

N vernickelt

Stammdaten

Artikelnummer	2086219
Typ	V-TEC VM32 EMV
Bezeichnung 1	Kabelverschraubung EMV
Bezeichnung 2	für Kabel mit Schirmung
Hersteller	OBO
Dimension	M32
Werkstoff	Messing
Oberfläche	vernickelt
Oberflächennorm	
Kleinste VK-Einheit	20
Mengeneinheit	Stück
Gewicht	7,662 kg
Gewichtseinheit	kg/100 St.

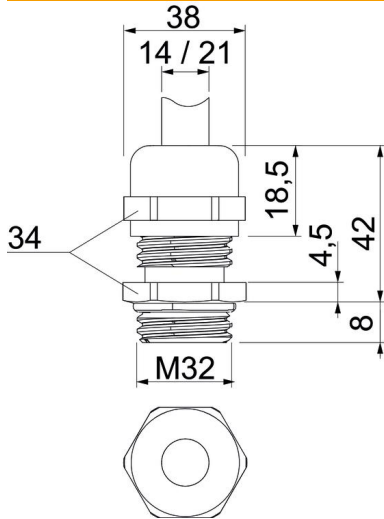
Technisches Datenblatt

Hutmutterkabelverschraubung, EMV, metrisches Gewinde, vernickelt

Artikelnummer: 2086219



Abmessungen



Maß E	38 mm
Maß L max.	42 mm
Maß L1	8 mm
Maß L2	4,5 mm
Maß L3	18,5 mm

Technische Daten

Art der Dichtung	Dichtring
Ausführung	gerade
Biegeschutz	nein
Dichtbereich D max.	21 mm
Dichtbereich D min.	14 mm
Flachkabelverschraubung	nein
für Ex-Zone	ohne
Gewinde	M32 x 1,5
Gewindeart	metrisch
Gewindelänge	8 mm
Glasfaserverstärkt	nein
Halogenfrei	nein
Instabiler Drehmoment	12 Nm
Kategorie der Schlägeinwirkung	6
Kategorie der Zugentlastung	A
Mehrfach Dichteinsatz	nein
Mit Gegenmutter	nein
Schlagfest	nein
Schlüsselweite	34
Schutzart	IP68
Temperatureinsatzbereich max.	100 °C
Temperatureinsatzbereich min.	-20 °C
Zugentlastungsmöglichkeit	ja