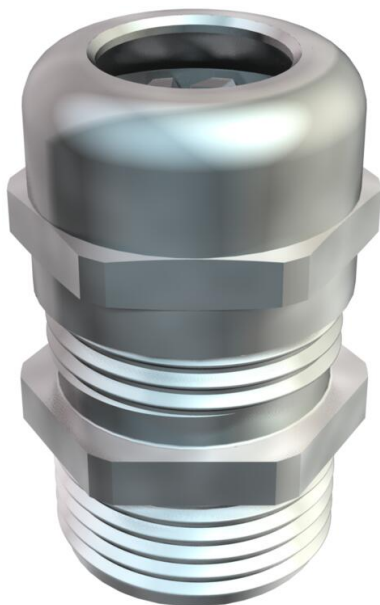


Technisches Datenblatt

Hutmutterkabelverschraubung, PG-Gewinde lang, vernickelt

Artikelnummer: 2085763



Kabelverschraubung in Hutmutterbauart mit großem Dichtbereich sowie Zugentlastung und Verdrehenschutz für hohe Dichtigkeitsansprüche mit langem PG-Anschlussgewinde nach DIN 40430, für dickere Gehäusewandstärken in Verbindung mit Gegenmutter.

Klemmeinsatz aus Polyamid.

Dichtring aus Chloroprene-/Nitrilkautschuk.

Am Anschlussgewinde vormontierter O-Ring.

Schutzart IP68 bei 5 bar/1 h.

Geprüft nach DIN EN 62444.

Mit langem Anschlussgewinde.

* Preise laut DEL-Notierung.



CuZn
37 Messing

N vernickelt

Stammdaten

| | |
|---------------------|-----------------------------|
| Artikelnummer | 2085763 |
| Typ | V-TEC L PG16 MS |
| Bezeichnung 1 | Kabelverschraubung |
| Bezeichnung 2 | mit langem Anschlussgewinde |
| Hersteller | OBO |
| Dimension | PG16 |
| Werkstoff | Messing |
| Oberfläche | vernickelt |
| Oberflächennorm | |
| Kleinste VK-Einheit | 25 |
| Mengeneinheit | Stück |
| Gewicht | 3,66 kg |
| Gewichtseinheit | kg/100 St. |

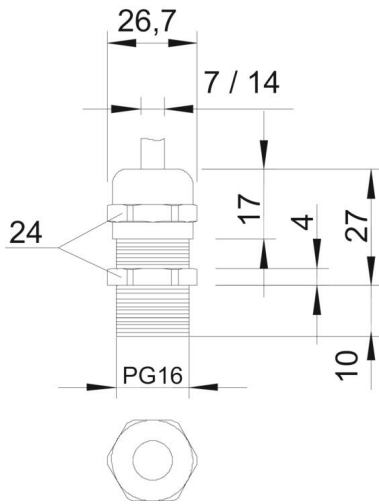
Technisches Datenblatt

Hutmutterkabelverschraubung, PG-Gewinde lang, vernickelt

Artikelnummer: 2085763



Abmessungen



| | |
|------------|---------|
| Maß E | 26,7 mm |
| Maß L max. | 27 mm |
| Maß L1 | 10 mm |
| Maß L2 | 4 mm |
| Maß L3 | 17 mm |

Technische Daten

| | |
|--------------------------------------|-----------|
| Art der Dichtung | Dichtring |
| Ausführung | gerade |
| Biegeschutz | nein |
| Dichtbereich D max. | 14 mm |
| Dichtbereich D min. | 10 mm |
| explosionsgeschützt | nein |
| Flachkabelverschraubung | nein |
| für Ex-Zone | ohne |
| für Ex-Zone Gas | ohne |
| für Ex-Zone Staub | ohne |
| Gewinde | Pg 16 |
| Gewindeart | PG |
| Gewindelänge | 10 mm |
| Gewindenenngröße | 16 |
| Glasfaserverstärkt | nein |
| Halogenfrei | nein |
| Mehrfach Dichteinsatz | nein |
| Mit Gegenmutter | nein |
| Schlagfest | nein |
| Schlüsselweite | 24 |
| Schutzart | IP68 |
| Teilbare Verschraubung | nein |
| Temperatureinsatzbereich max. | 100 °C |
| Temperatureinsatzbereich min. | -20 °C |
| Zugentl. und Verdrehenschutz D2 max. | 14 mm |
| Zugentl. und Verdrehenschutz D2 min. | 7 mm |
| Zugentlastungsmöglichkeit | ja |