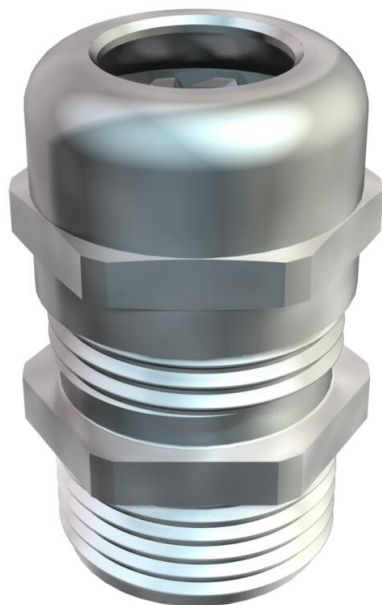


Technisches Datenblatt

Hutmutterkabelverschraubung, PG-Gewinde lang, vernickelt

Artikelnummer: 2085755



Kabelverschraubung in Hutmutterbauart mit großem Dichtbereich sowie Zugentlastung und Verdrehenschutz für hohe Dichtigkeitsansprüche mit langem PG-Anschlussgewinde nach DIN 40430, für dickere Gehäusewandstärken in Verbindung mit Gegenmutter.

Klemmeinsatz aus Polyamid.

Dichtring aus Chloroprene-/Nitrilkautschuk.

Am Anschlussgewinde vormontierter O-Ring.

Schutzart IP68 bei 5 bar/1 h.

Geprüft nach DIN EN 62444.

Mit langem Anschlussgewinde.

* Preise laut DEL-Notierung.



CuZn
37 Messing

N vernickelt

Stammdaten

Artikelnummer	2085755
Bezeichnung 1	Kabelverschraubung
Bezeichnung 2	mit langem Anschlussgewinde
Hersteller	OBO
Dimension	PG13,5
Werkstoff	Messing
Oberfläche	vernickelt
Oberflächennorm	
Kleinste VK-Einheit	50
Mengeneinheit	Stück
Gewicht	3,03 kg
Gewichtseinheit	kg/100 St.

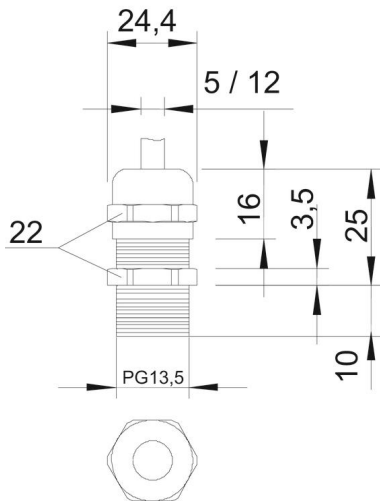
Technisches Datenblatt

Hutmutterkabelverschraubung, PG-Gewinde lang, vernickelt

Artikelnummer: 2085755



Abmessungen



Maß E	24,4 mm
Maß L max.	25 mm
Maß L1	10 mm
Maß L2	3,5 mm
Maß L3	16 mm

Technische Daten

Art der Dichtung	Dichtring
Ausführung	gerade
Biegeschutz	nein
Dichtbereich D max.	12 mm
Dichtbereich D min.	5 mm
explosionsgeschützt	nein
Flachkabelverschraubung	nein
für Ex-Zone	ohne
für Ex-Zone Gas	ohne
für Ex-Zone Staub	ohne
Gewinde	Pg 13,5
Gewindeart	PG
Gewindelänge	10 mm
Gewindenenngröße	13,5
Glasfaserverstärkt	nein
Halogenfrei	nein
Mehrfach Dichteinsatz	nein
Mit Gegenmutter	nein
Schlagfest	nein
Schlüsselweite	22
Schutzart	IP68
Teilbare Verschraubung	nein
Temperatureinsatzbereich max.	100 °C
Temperatureinsatzbereich min.	-20 °C
Zugentl. und Verdrehenschutz D2 max.	12 mm
Zugentl. und Verdrehenschutz D2 min.	6 mm
Zugentlastungsmöglichkeit	ja