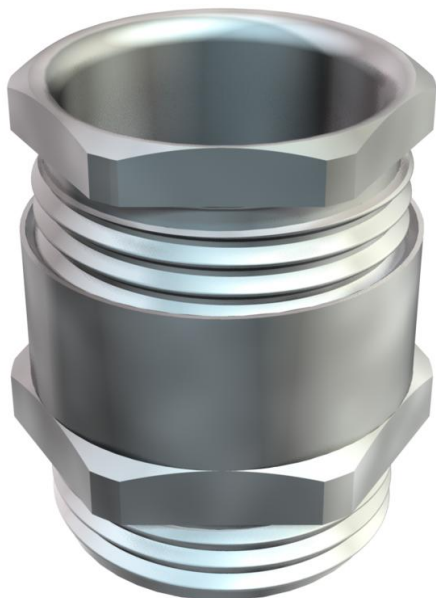


Technisches Datenblatt

Konuskabelverschraubung, metrisches Gewinde, Einschnittring, vernickelt

Artikelnummer: 2083724



Kabelverschraubung mit Sechskant-Zwischenstutzen, Form C4 nach DIN 46320 mit metrischem Anschlussgewinde nach DIN EN 60423 bzw. ISO 68. Druckringe Stahl, galvanisch verzinkt und transparent passiviert. Dichtring aus NR/SBR. Schutzart: mit Anschlussgewinde-Dichtring IP65, ohne Anschlussgewinde-Dichtring IP54. Mit Einschnittring. * Preise laut DEL-Notierung.



CuZn
37 Messing

N vernickelt

Stammdaten

Artikelnummer	2083724
Typ	162 MS M32
Bezeichnung 1	Kabelverschraubung
Bezeichnung 2	mit Einschnittring
Hersteller	OBO
Dimension	M32
Werkstoff	Messing
Oberfläche	vernickelt
Oberflächennorm	
Kleinste VK-Einheit	10
Mengeneinheit	Stück
Gewicht	5,004 kg
Gewichtseinheit	kg/100 St.

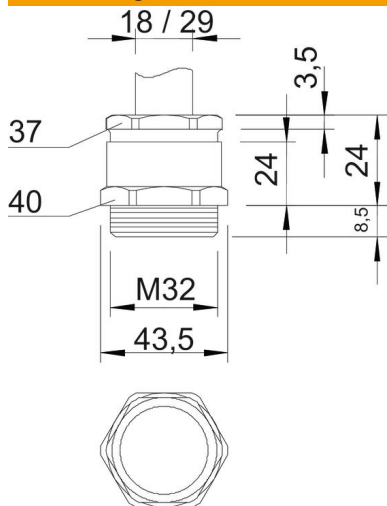
Technisches Datenblatt

Konuskabelverschraubung, metrisches Gewinde, Einschnittring, vernickelt

Artikelnummer: 2083724



Abmessungen



Maß E	43,5 mm
Maß L	24 mm
Maß L max.	24 mm
Maß L1	8,5 mm
Maß L2	24 mm
Maß L3	3,5 mm

Technische Daten

Art der Dichtung	ausschneidbarer Dichtring
Biegeschutz	nein
Dichtbereich D max.	29 mm
Dichtbereich D min.	18 mm
explosionsgeschützt	nein
Flachkabelverschraubung	nein
für Ex-Zone	ohne
Gewinde	M32 x 1,5
Gewindeart	metrisch
Gewindelänge	8,5 mm
Glasfaserverstärkt	nein
Halogenfrei	nein
Mehrfach Dichteinsatz	nein
Mit Gegenmutter	nein
Schlagfest	nein
Schlüsselweite 1	40 mm
Schlüsselweite 2	37 mm
Schutzart	IP65
Zugentlastungsmöglichkeit	nein