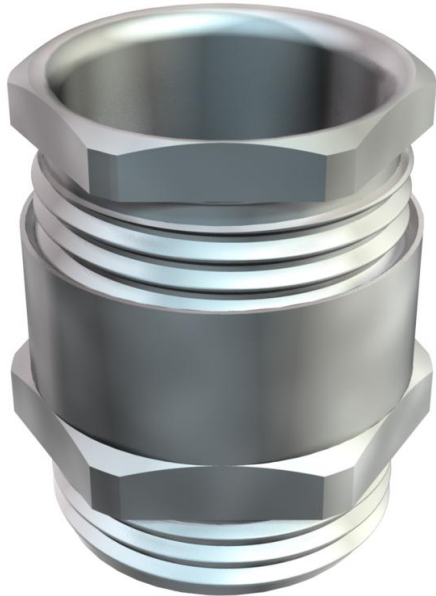


# Technisches Datenblatt

Konuskabelverschraubung, metrisches Gewinde, Einschnittring, vernickelt

Artikelnummer: 2083706



Kabelverschraubung mit Sechskant-Zwischenstutzen, Form C4 nach DIN 46320 mit metrischem Anschlussgewinde nach DIN EN 60423 bzw. ISO 68. Druckringe Stahl, galvanisch verzinkt und transparent passiviert. Dichtring aus NR/SBR. Schutzart: mit Anschlussgewinde-Dichtring IP65, ohne Anschlussgewinde-Dichtring IP54. Mit Einschnittring. \* Preise laut DEL-Notierung.



**CuZn**  
37 Messing

**N** vernickelt

## Stammdaten

|                     |                    |
|---------------------|--------------------|
| Artikelnummer       | 2083706            |
| Typ                 | 162 MS M12         |
| Bezeichnung 1       | Kabelverschraubung |
| Bezeichnung 2       | mit Einschnittring |
| Hersteller          | OBO                |
| Dimension           | M12                |
| Werkstoff           | Messing            |
| Oberfläche          | vernickelt         |
| Oberflächennorm     |                    |
| Kleinste VK-Einheit | 50                 |
| Mengeneinheit       | Stück              |
| Gewicht             | 1,2 kg             |
| Gewichtseinheit     | kg/100 St.         |

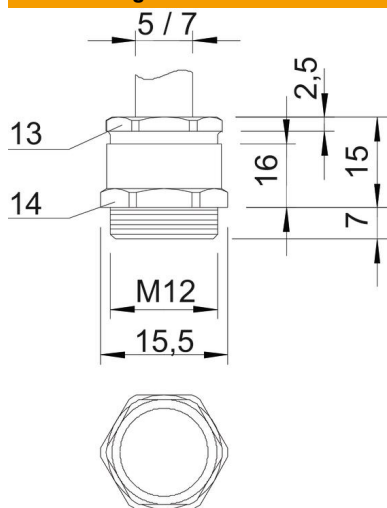
# Technisches Datenblatt

Konuskabelverschraubung, metrisches Gewinde, Einschnittring, vernickelt

Artikelnummer: 2083706



## Abmessungen



|            |         |
|------------|---------|
| Maß E      | 15,5 mm |
| Maß L      | 15 mm   |
| Maß L max. | 15 mm   |
| Maß L1     | 7 mm    |
| Maß L2     | 16 mm   |
| Maß L3     | 2,5 mm  |

## Technische Daten

|                           |                           |
|---------------------------|---------------------------|
| Art der Dichtung          | ausschneidbarer Dichtring |
| Biegeschutz               | nein                      |
| Dichtbereich D max.       | 7 mm                      |
| Dichtbereich D min.       | 5 mm                      |
| explosionssgeschützt      | nein                      |
| Flachkabelverschraubung   | nein                      |
| für Ex-Zone               | ohne                      |
| Gewinde                   | M12 x 1,5                 |
| Gewindeart                | metrisch                  |
| Gewindelänge              | 7 mm                      |
| Glasfaserverstärkt        | nein                      |
| Halogenfrei               | nein                      |
| Mehrfach Dichteinsatz     | nein                      |
| Mit Gegenmutter           | nein                      |
| Schlagfest                | nein                      |
| Schlüsselweite 1          | 14 mm                     |
| Schlüsselweite 2          | 13 mm                     |
| Schutzart                 | IP65                      |
| Zugentlastungsmöglichkeit | nein                      |