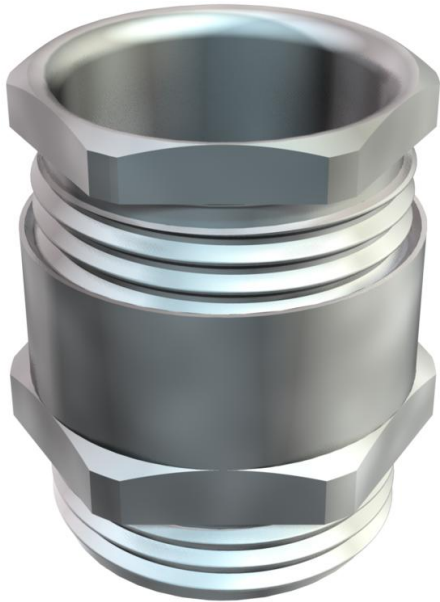


Technisches Datenblatt

Konuskabelverschraubung, PG-Gewinde, Einschnittring,
vernickelt

Artikelnummer: 2082578



Kabelverschraubung mit Sechskant-Zwischenstutzen, Form C4 nach DIN 46320 mit PG-Anschlussgewinde nach DIN 40430. Druckringe Stahl, galvanisch verzinkt und transparent passiviert. Dichtring aus NR/SBR. Schutzart: mit Anschlussgewinde-Dichtring IP65, ohne Anschlussgewinde-Dichtring IP54. Mit Einschnittring. * Preise laut DEL-Notierung.



CuZn
37 Messing

N vernickelt

Stammdaten

| | |
|---------------------|--------------------|
| Artikelnummer | 2082578 |
| Typ | 162 MS PG21 |
| Bezeichnung 1 | Kabelverschraubung |
| Bezeichnung 2 | mit Einschnittring |
| Hersteller | OBO |
| Dimension | PG21 |
| Werkstoff | Messing |
| Oberfläche | vernickelt |
| Oberflächennorm | |
| Kleinste VK-Einheit | 25 |
| Mengeneinheit | Stück |
| Gewicht | 5,24 kg |
| Gewichtseinheit | kg/100 St. |

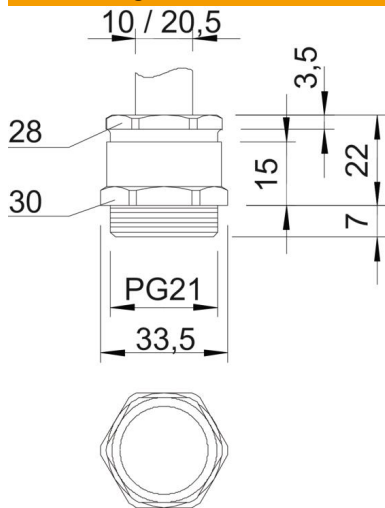
Technisches Datenblatt

Konuskabelverschraubung, PG-Gewinde, Einschnittring, vernickelt

Artikelnummer: 2082578



Abmessungen



| | |
|------------|---------|
| Maß E | 33,5 mm |
| Maß L | 22 mm |
| Maß L max. | 22 mm |
| Maß L1 | 7 mm |
| Maß L2 | 15 mm |
| Maß L3 | 3,5 mm |

Technische Daten

| | |
|---------------------------|---------------------------|
| Art der Dichtung | ausschneidbarer Dichtring |
| Biegeschutz | nein |
| Dichtbereich D max. | 20,5 mm |
| Dichtbereich D min. | 10 mm |
| explosionsgeschützt | nein |
| Flachkabelverschraubung | nein |
| für Ex-Zone | ohne |
| Gewinde | Pg 21 |
| Gewindeart | PG |
| Glasfaserverstärkt | nein |
| Halogenfrei | nein |
| Mehrfach Dichteinsatz | nein |
| Mit Gegenmutter | nein |
| Schlagfest | nein |
| Schlüsselweite 1 | 30 mm |
| Schlüsselweite 2 | 28 mm |
| Schutzart | IP65 |
| Zugentlastungsmöglichkeit | nein |