

# Technisches Datenblatt

## Gegenmutter, metrisches Gewinde

Artikelnummer: 2049562



Gegenmutter nach DIN 46319, mit metrischem Gewinde nach IEC 423.  
Hinweis: Gegenmuttern aus Polystyrol wegen der Gefahr der Spannungsrissbildung nur mäßig anziehen!



PS Polystyrol

### Stammdaten

Artikelnummer	2049562
Typ	116 M40 LGR PS
Bezeichnung 1	Gegenmutter
Hersteller	OBO
Dimension	M40
Farbe	lichtgrau; RAL 7035
Werkstoff	Polystyrol
Kleinste VK-Einheit	25
Mengeneinheit	Stück
Gewicht	0,491 kg
Gewichtseinheit	kg/100 St.

# Technisches Datenblatt

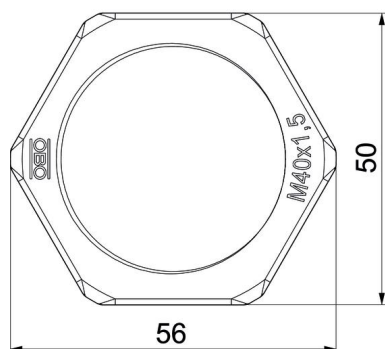
## Gegenmutter, metrisches Gewinde

Artikelnummer: 2049562

### Abmessungen



Maß E	56 mm
Maß L	7 mm



### Technische Daten

Gewinde	M40_x_1,5
Gewindeart	metrisch
Gewindenengröße metrisch/PG	40
Glasfaserverstärkt	nein
Halogenfrei	ja
Schlagfest	ja
Schlüsselweite	50