

Technisches Datenblatt

Gegenmutter, metrisches Gewinde

Artikelnummer: 2049503



Gegenmutter nach DIN 46319, mit metrischem Gewinde nach IEC 423.
Hinweis: Gegenmuttern aus Polystyrol wegen der Gefahr der Spannungsrissbildung nur mäßig anziehen!



PS Polystyrol

Stammdaten

| | |
|---------------------|---------------------|
| Artikelnummer | 2049503 |
| Typ | 116 M12 LGR PS |
| Bezeichnung 1 | Gegenmutter |
| Hersteller | OBO |
| Dimension | M12 |
| Farbe | lichtgrau; RAL 7035 |
| Werkstoff | Polystyrol |
| Kleinste VK-Einheit | 100 |
| Mengeneinheit | Stück |
| Gewicht | 0,075 kg |
| Gewichtseinheit | kg/100 St. |

Technisches Datenblatt

Gegenmutter, metrisches Gewinde

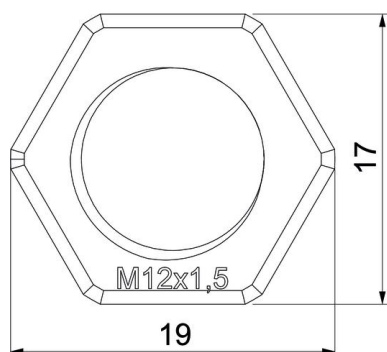


Artikelnummer: 2049503

Abmessungen



| | |
|-------|-------|
| Maß E | 19 mm |
| Maß L | 5 mm |



Technische Daten

| | |
|------------------------------|-----------|
| Gewinde | M12_x_1,5 |
| Gewindeart | metrisch |
| Gewindenenngröße metrisch/PG | 12 |
| Glasfaserverstärkt | nein |
| Halogenfrei | ja |
| Schlagfest | ja |
| Schlüsselweite | 17 |