

# Technisches Datenblatt

## Galvanisch verzinkter Stahlbogen, ohne Gewinde

Artikelnummer: 2046811



90°-Bogen mit angeformten Muffen, für Elektroinstallationsrohre nach EN 61386-1. Mit gratfreier Innenwand.



**St** Stahl

**G** galvanisch verzinkt

### Stammdaten

Artikelnummer	2046811
Typ	SBN32 G
Bezeichnung 1	Stapa Steckbogen
Bezeichnung 2	ohne Gewinde
Hersteller	OBO
Dimension	Ø32mm
Werkstoff	Stahl
Oberfläche	galvanisch verzinkt
Oberflächennorm	EN ISO 19598 / EN ISO 4042
Kleinste VK-Einheit	20
Mengeneinheit	Stück
Gewicht	41 kg
Gewichtseinheit	kg/100 St.

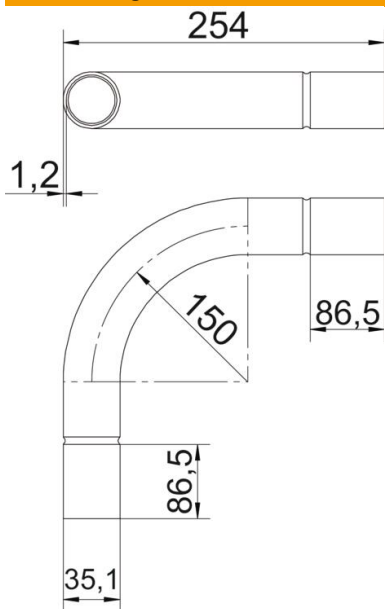
# Technisches Datenblatt

Galvanisch verzinkter Stahlbogen, ohne Gewinde



Artikelnummer: 2046811

## Abmessungen



Maß A	86,5 mm
Maß B	254 mm
Maß D	35,1 mm
Maß d	32,7 mm
Maß l	40 mm
Maß M	M32
Maß R	150 mm
Maß t	1,2 mm

## Technische Daten

Ausführung	Steck
Flexibel	nein
für Rohrdurchmesser nominal	32 mm
Halogenfrei	nein
Mit Inspektionsöffnung und Deckel	nein
Mit Muffe	ja
Oberfläche gebürstet	nein
Oberfläche poliert	nein
Winkel des Bogens	90 °
Zweiteilig	nein