

Technisches Datenblatt

Edelstahl-Rohrbogen V4A

Artikelnummer: 2046766



90°-Bogen mit angeformten Muffen, für Elektroinstallationsrohre nach EN 61386-1. Mit gratfreier Innenwand.



A4 Edelstahl, rostfrei

2B blank, nachbehandelt

Stammdaten

Artikelnummer	2046766
Typ	SB63W A4
Bezeichnung 1	Edelstahlrohrbogen
Bezeichnung 2	ohne Gewinde
Hersteller	OBO
Dimension	Ø63mm
Werkstoff	Edelstahl, rostfrei 1.4571
Oberfläche	blank, nachbehandelt
Oberflächennorm	
Kleinste VK-Einheit	3
Mengeneinheit	Stück
Gewicht	144,6 kg
Gewichtseinheit	kg/100 St.

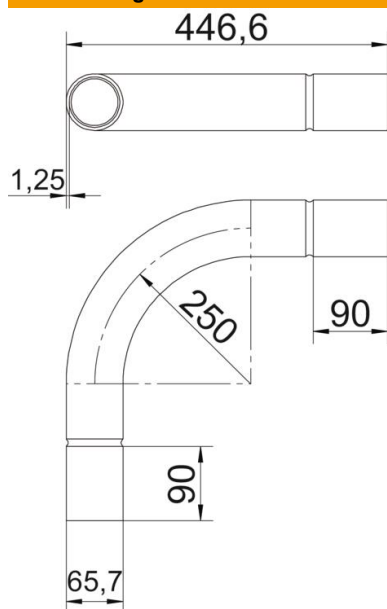
Technisches Datenblatt

Edelstahl-Rohrbogen V4A

Artikelnummer: 2046766



Abmessungen



Maß A	90 mm
Maß B	446,6 mm
Maß D	65,7 mm
Maß d	63,2 mm
Maß l	50 mm
Maß M	M63
Maß R	250 mm
Maß t	1,25 mm

Technische Daten

Ausführung	Steck
Flexibel	nein
für Rohrdurchmesser nominal	63 mm
Halogenfrei	nein
Mit Inspektionsöffnung und Deckel	nein
Mit Muffe	ja
Oberfläche gebürstet	ja
Oberfläche poliert	nein
Temperatureinsatzbereich max.	400 °C
Temperatureinsatzbereich min.	-45 °C
Winkel des Bogens	90 °
Zweiteilig	nein