

# Technisches Datenblatt

## Edelstahl-Rohrbogen V4A

Artikelnummer: 2046765



90°-Bogen mit angeformten Muffen, für Elektroinstallationsrohre nach EN 61386-1. Mit gratfreier Innenwand.



**A4** Edelstahl, rostfrei

**2B** blank, nachbehandelt

### Stammdaten

Artikelnummer	2046765
Typ	SB50W A4
Bezeichnung 1	Edelstahlrohrbogen
Bezeichnung 2	ohne Gewinde
Hersteller	OBO
Dimension	Ø50mm
Werkstoff	Edelstahl, rostfrei 1.4571
Oberfläche	blank, nachbehandelt
Oberflächennorm	
Kleinste VK-Einheit	5
Mengeneinheit	Stück
Gewicht	79,5 kg
Gewichtseinheit	kg/100 St.

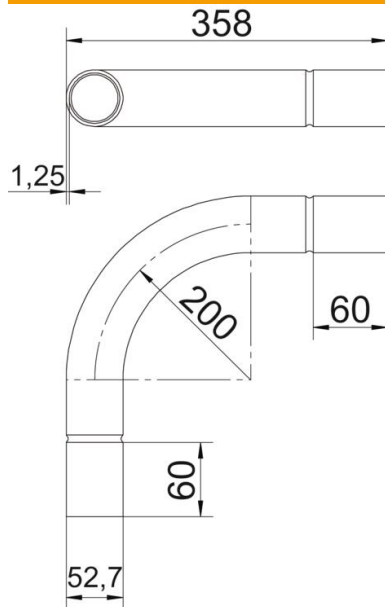
# Technisches Datenblatt

## Edelstahl-Rohrbogen V4A

Artikelnummer: 2046765



### Abmessungen



Maß A	60 mm
Maß B	358 mm
Maß D	52,7 mm
Maß d	50,2 mm
Maß I	50 mm
Maß M	M50
Maß R	200 mm
Maß t	1,25 mm

### Technische Daten

Ausführung	Steck
Flexibel	nein
für Rohrdurchmesser nominal	50 mm
Halogenfrei	nein
Mit Inspektionsöffnung und Deckel	nein
Mit Muffe	ja
Oberfläche gebürstet	ja
Oberfläche poliert	nein
Temperatureinsatzbereich max.	400 °C
Temperatureinsatzbereich min.	-45 °C
Winkel des Bogens	90 °
Zweiteilig	nein