

Technisches Datenblatt

Konuskabelverschraubung, PG-Gewinde, Zugentlastung,
vernickelt

Artikelnummer: 2046482



Kabelverschraubung mit zentrisch wirkender Querbügel-Zugentlastung in der Druckschraube, Biegeschutz beweglicher Leitungen durch stark gerundete Druckschraube. Mit PG-Anschlussgewinde nach DIN 40430. Druckringe Stahl, galvanisch verzinkt und transparent passiviert. Dichtring aus NR/SBR. Schutzart: mit Anschlussgewinde-Dichtring IP65, ohne Anschlussgewinde-Dichtring IP54. Mit Sechskant-Zwischenstutzen (ähnlich Form C 4 nach DIN 46320). * Preise laut DEL-Notierung.



CuZn
37 Messing

N vernickelt

Stammdaten

Artikelnummer	2046482
Typ	159 MS PG48
Bezeichnung 1	Kabelverschraubung
Bezeichnung 2	mit Außensechskant
Hersteller	OBO
Dimension	PG48
Werkstoff	Messing
Oberfläche	vernickelt
Oberflächennorm	
Kleinste VK-Einheit	4
Mengeneinheit	Stück
Gewicht	46,25 kg
Gewichtseinheit	kg/100 St.

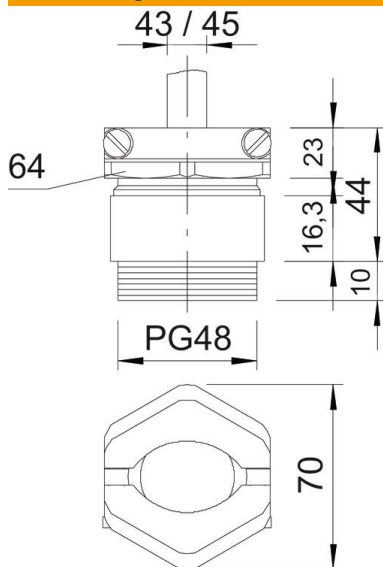
Technisches Datenblatt

Konuskabelverschraubung, PG-Gewinde, Zugentlastung,
vernickelt

Artikelnummer: 2046482



Abmessungen



Maß E	70 mm
Maß L max.	44 mm
Maß L1	10 mm
Maß L2	23 mm
Maß L3	16,3 mm

Technische Daten

Art der Dichtung	Dichtring
Biegeschutz	nein
Dichtbereich D max.	45 mm
Dichtbereich D min.	43 mm
explosionssgeschützt	nein
Flachkabelverschraubung für Ex-Zone	nein ohne
Gewinde	Pg 48
Gewindeart	PG
Gewindelänge	10 mm
Glasfaserverstärkt	nein
Halogenfrei	nein
Mehrfach Dichteinsatz	nein
Mit Gegenmutter	nein
Schlagfest	nein
Schlüsselweite	64
Schlüsselweite 1	64 mm
Schlüsselweite 2	64 mm
Schutzart	IP65
Zugentlastungsmöglichkeit	ja