

Technisches Datenblatt

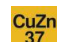
Konuskabelverschraubung, PG-Gewinde, Zugentlastung,
vernickelt


Artikelnummer: 2046423



Kabelverschraubung mit zentrisch wirkender Querbügel-Zugentlastung in der Druckschraube, Biegeschutz beweglicher Leitungen durch stark gerundete Druckschraube. Mit PG-Anschlussgewinde nach DIN 40430. Druckringe Stahl, galvanisch verzinkt und transparent passiviert. Dichtring aus NR/SBR. Schutzart: mit Anschlussgewinde-Dichtring IP65, ohne Anschlussgewinde-Dichtring IP54. Mit Sechskant-Zwischenstutzen (ähnlich Form C 4 nach DIN 46320). * Preise laut DEL-Notierung.

CE IP 54 IP 65 Pg

 Messing

 vernickelt

Stammdaten

Artikelnummer	2046423
Typ	159 MS PG42
Bezeichnung 1	Kabelverschraubung
Bezeichnung 2	mit Außensechskant
Hersteller	OBO
Dimension	PG42
Werkstoff	Messing
Oberfläche	vernickelt
Oberflächenorm	
Kleinste VK-Einheit	5
Mengeneinheit	Stück
Gewicht	41,07 kg
Gewichtseinheit	kg/100 St.

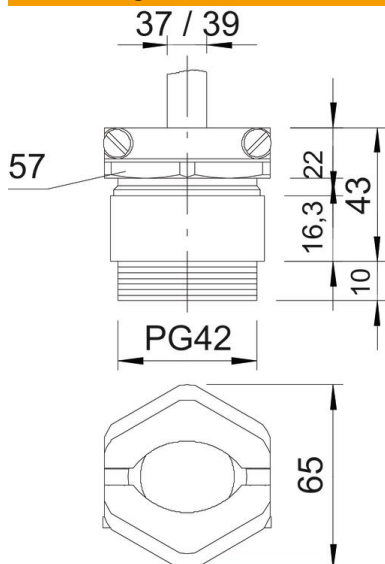
Technisches Datenblatt

Konuskabelverschraubung, PG-Gewinde, Zugentlastung, vernickelt

Artikelnummer: 2046423



Abmessungen



Maß E	65 mm
Maß L max.	43 mm
Maß L1	10 mm
Maß L2	22 mm
Maß L3	16,3 mm

Technische Daten

Art der Dichtung	Dichtring
Biegeschutz	nein
Dichtbereich D max.	39 mm
Dichtbereich D min.	37 mm
explosionssgeschützt	nein
Flachkabelverschraubung für Ex-Zone	nein ohne
Gewinde	Pg 42
Gewindeart	PG
Gewindelänge	10 mm
Glasfaserverstärkt	nein
Halogenfrei	nein
Mehrfach Dichteinsatz	nein
Mit Gegenmutter	nein
Schlagfest	nein
Schlüsselweite	57
Schlüsselweite 1	57 mm
Schlüsselweite 2	59 mm
Schutzart	IP65
Zugentlastungsmöglichkeit	ja