

Technisches Datenblatt

Rohrendtülle, teilbar, PG, lichtgrau

Artikelnummer: 2044529



Teilbare Rohrendtülle zum Aufstecken auf PG Elektroinstallationsrohre. Die teilbare Rohrendtülle kann für vorschriftsmäßige Reparaturen an bestehenden Installationen verwendet werden. Ein Abklemmen der Kabel ist dabei nicht notwendig, was eine schnelle Montage ermöglicht.



PE Polyethylen

Stammdaten

Artikelnummer	2044529
Typ	129 TB PG29
Bezeichnung 1	Rohrendtülle, teilbar
Bezeichnung 2	PG
Hersteller	OBO
Dimension	PG29
Farbe	lichtgrau; RAL 7035
Werkstoff	Polyethylen
Kleinste VK-Einheit	50
Mengeneinheit	Stück
Gewicht	0,7 kg
Gewichtseinheit	kg/100 St.

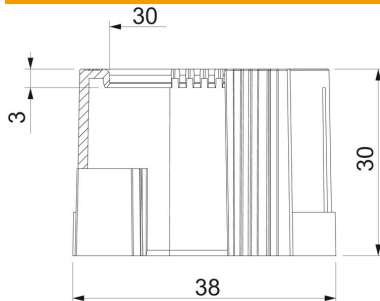
Technisches Datenblatt

Rohrendtülle, teilbar, PG, lichtgrau

Artikelnummer: 2044529



Abmessungen



Maß D1	38 mm
Maß D2	30 mm
Maß L1	30 mm
Maß L2	3 mm

Technische Daten

Ausführung	Steck
für Rohrdurchmesser	37 mm
Größe	PG29
Oberfläche gebürstet	nein
Oberfläche poliert	nein