

# Technisches Datenblatt

Rohrendtülle, teilbar, PG, lichtgrau

Artikelnummer: 2044516



Teilbare Rohrendtülle zum Aufstecken auf PG Elektroinstallationsrohre. Die teilbare Rohrendtülle kann für vorschriftsmäßige Reparaturen an bestehenden Installationen verwendet werden. Ein Abklebmen der Kabel ist dabei nicht notwendig, was eine schnelle Montage ermöglicht.



**PE** Polyethylen

## Stammdaten

Artikelnummer	2044516
Typ	129 TB PG16
Bezeichnung 1	Rohrendtülle, teilbar
Bezeichnung 2	PG
Hersteller	OBO
Dimension	PG16
Farbe	lichtgrau; RAL 7035
Werkstoff	Polyethylen
Kleinste VK-Einheit	50
Mengeneinheit	Stück
Gewicht	0,5 kg
Gewichtseinheit	kg/100 St.

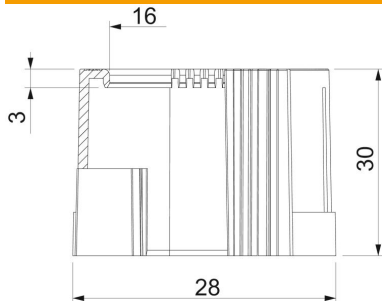
# Technisches Datenblatt

Rohrendtülle, teilbar, PG, lichtgrau

Artikelnummer: 2044516



## Abmessungen



Maß D1	28 mm
Maß D2	16 mm
Maß L1	30 mm
Maß L2	3 mm

## Technische Daten

Ausführung	Steck
für Rohrdurchmesser	22,5 mm
Größe	PG16
Oberfläche gebürstet	nein
Oberfläche poliert	nein