

Technisches Datenblatt

Rohrendtülle, teilbar, PG, lichtgrau

Artikelnummer: 2044513



Teilbare Rohrendtülle zum Aufstecken auf PG Elektroinstallationsrohre. Die teilbare Rohrendtülle kann für vorschriftsmäßige Reparaturen an bestehenden Installationen verwendet werden. Ein Abklemmen der Kabel ist dabei nicht notwendig, was eine schnelle Montage ermöglicht.



PE Polyethylen

Stammdaten

Artikelnummer	2044513
Typ	129 TB PG13,5
Bezeichnung 1	Rohrendtülle, teilbar
Bezeichnung 2	PG
Hersteller	OBO
Dimension	PG13,5
Farbe	lichtgrau; RAL 7035
Werkstoff	Polyethylen
Kleinste VK-Einheit	50
Mengeneinheit	Stück
Gewicht	0,46 kg
Gewichtseinheit	kg/100 St.

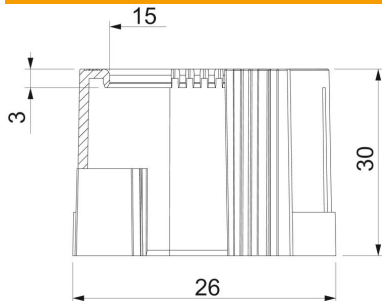
Technisches Datenblatt

Rohrendtülle, teilbar, PG, lichtgrau

Artikelnummer: 2044513



Abmessungen



Maß D1	26 mm
Maß D2	15 mm
Maß L1	30 mm
Maß L2	3 mm

Technische Daten

Ausführung	Steck
für Rohrdurchmesser	20,4 mm
Größe	PG13,5
Oberfläche gebürstet	nein
Oberfläche poliert	nein