

Standard-Kabelverschraubung, Form A nach DIN 46320 mit einfachem Dichtring aus NR/SBR.

PG-Anschlussgewinde nach DIN 40430.

Schutzart: mit Anschlussgewinde-Dichtring IP65, ohne Anschlussgewinde-Dichtring IP54.

Hinweis: Kabelverschraubungen aus Polystyrol wegen der Gefahr der Spannungsrisse nur mäßig anziehen!
schlagfest



PS Polystyrol

Stammdaten

| | |
|---------------------|---------------------|
| Artikelnummer | 2036428 |
| Typ | 106 PG42 |
| Bezeichnung 1 | Kabelverschraubung |
| Hersteller | OBO |
| Dimension | PG42 |
| Farbe | lichtgrau; RAL 7035 |
| Werkstoff | Polystyrol |
| Kleinste VK-Einheit | 5 |
| Mengeneinheit | Stück |
| Gewicht | 6,698 kg |
| Gewichtseinheit | kg/100 St. |

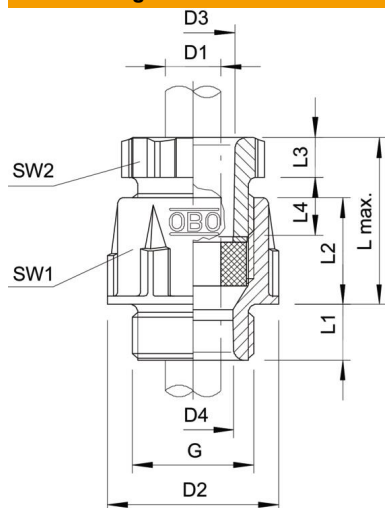
Technisches Datenblatt

Konuskabelverschraubung, PG-Gewinde, lichtgrau



Artikelnummer: 2036428

Abmessungen



| | |
|------------|---------|
| Länge | 65 mm |
| Breite | 68 mm |
| Höhe | 59 mm |
| Maß D1 | 38 mm |
| Maß D2 | 68 mm |
| Maß D3 | 45 mm |
| Maß D4 | 40,5 mm |
| Maß G | Pg42 mm |
| Maß L max. | 48 mm |
| Maß L1 | 13 mm |
| Maß L2 | 27 mm |
| Maß L3 | 9 mm |
| Maß L4 | 18,5 mm |

Technische Daten

| | |
|---------------------------|-----------|
| Art der Dichtung | Dichtring |
| Ausführung | gerade |
| Biegeschutz | nein |
| Dichtbereich D max. | 38 mm |
| Dichtbereich D min. | 30 mm |
| explosionsgeschützt | nein |
| für Ex-Zone | ohne |
| für Ex-Zone Gas | ohne |
| für Ex-Zone Staub | ohne |
| Gewinde | Pg 42 |
| Gewindeart | PG |
| Gewindelänge | 13 mm |
| Gewindenenngröße | 42 |
| Glasfaserverstärkt | nein |
| Halogenfrei | ja |
| Mehrfach Dichteinsatz | nein |
| Mit Gegenmutter | nein |
| Schlagfest | nein |
| Schlüsselweite 1 | 60 mm |
| Schlüsselweite 2 | 55 mm |
| Schutzart | IP65 |
| Teilbare Verschraubung | nein |
| Zugentlastungsmöglichkeit | nein |