

# Technisches Datenblatt

## Konuskabelverschraubung, PG-Gewinde, lichtgrau

Artikelnummer: 2036169



Standard-Kabelverschraubung, Form A nach DIN 46320 mit einfachem Dichtring aus NR/SBR.

PG-Anschlussgewinde nach DIN 40430.

Schutzart: mit Anschlussgewinde-Dichtring IP65, ohne Anschlussgewinde-Dichtring IP54.

Hinweis: Kabelverschraubungen aus Polystyrol wegen der Gefahr der Spannungsrisssbildung nur mäßig anziehen!  
schlagfest



PS Polystyrol

### Stammdaten

Artikelnummer	2036169
Bezeichnung 1	Kabelverschraubung
Hersteller	OBO
Dimension	PG16
Farbe	lichtgrau; RAL 7035
Werkstoff	Polystyrol
Kleinste VK-Einheit	50
Mengeneinheit	Stück
Gewicht	1,003 kg
Gewichtseinheit	kg/100 St.

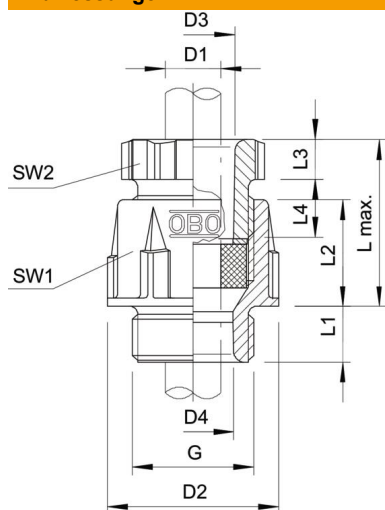
# Technisches Datenblatt

Konuskabelverschraubung, PG-Gewinde, lichtgrau



Artikelnummer: 2036169

## Abmessungen



Länge	30 mm
Breite	30 mm
Höhe	39 mm
Maß D1	14 mm
Maß D2	30 mm
Maß D3	16 mm
Maß D4	8 mm
Maß G	Pg16 mm
Maß L max.	30 mm
Maß L1	10 mm
Maß L2	16,5 mm
Maß L3	6 mm
Maß L4	12 mm

## Technische Daten

Art der Dichtung	Dichtring
Ausführung	gerade
Biegeschutz	nein
Dichtbereich D max.	14 mm
Dichtbereich D min.	10 mm
explosiongeschützt	nein
für Ex-Zone	ohne
für Ex-Zone Gas	ohne
für Ex-Zone Staub	ohne
Gewinde	Pg 16
Gewindeart	PG
Gewindelänge	10 mm
Gewindenenngröße	16
Glasfaserverstärkt	nein
Halogenfrei	ja
Mehrfach Dichteinsatz	nein
Mit Gegenmutter	nein
Schlagfest	nein
Schlüsselweite 1	27 mm
Schlüsselweite 2	23 mm
Schutzart	IP65
Teilbare Verschraubung	nein
Zugentlastungsmöglichkeit	nein