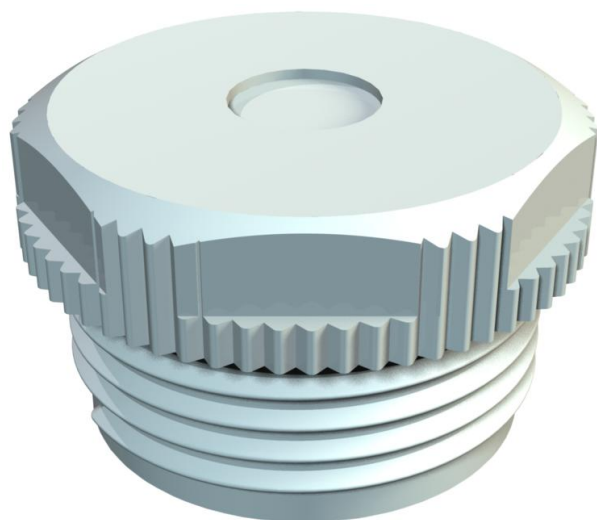


Technisches Datenblatt

Einschraubnippel, PG-Gewinde, mit Durchstoßmembran



Artikelnummer: 2032503



Mit Durchstoßmembrane, hierbei ist die Öffnung D vorgeprägt, aber zunächst verschlossen. Würgedichtung zum Einschrauben in PG-Gewinde nach DIN 40430. Mit selbstdichtendem Konus am Gewindeende, daher kein Anschlussgewindedichtring erforderlich. Erreichbare Schutzart bei sorgfältiger Montage IP54. Mit Durchstoßmembrane, hierbei ist die Öffnung D vorgeprägt, aber zunächst verschlossen.



PE Polyethylen

Stammdaten

| | |
|---------------------|-----------------------|
| Artikelnummer | 2032503 |
| Typ | 90 PG 9 DSMB |
| Bezeichnung 1 | Einschraubnippel |
| Bezeichnung 2 | mit Durchstossmembran |
| Hersteller | OBO |
| Dimension | PG9 |
| Farbe | lichtgrau; RAL 7035 |
| Werkstoff | Polyethylen |
| Kleinste VK-Einheit | 100 |
| Mengeneinheit | Stück |
| Gewicht | 0,156 kg |
| Gewichtseinheit | kg/100 St. |

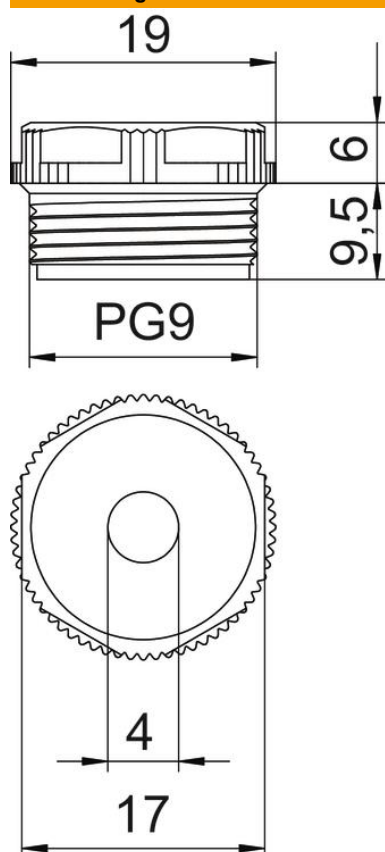
Technisches Datenblatt

Einschraubnippel, PG-Gewinde, mit Durchstoßmembran



Artikelnummer: 2032503

Abmessungen



| | |
|--------|--------|
| Maß D | 4 mm |
| Maß E | 19 mm |
| Maß L1 | 9,5 mm |
| Maß L2 | 6 mm |

Technische Daten

| | |
|----------------|--------|
| Gewindelänge | 9,5 mm |
| Größe | Pg 9 |
| Halogenfrei | ja |
| Schlüsselweite | 17 |
| Schutzart | IP54 |