

# Technisches Datenblatt

## Adapter PG-M

Artikelnummer: 2031469



Adapter von einer Pg-Gewindebohrung auf eine metrische Gewindebohrung.



PA Polyamid

### Stammdaten

Artikelnummer	2031469
Bezeichnung 1	Adapter
Bezeichnung 2	PG - M
Hersteller	OBO
Dimension	PG16-M20
Farbe	lichtgrau; RAL 7035
Werkstoff	Polyamid
Kleinste VK-Einheit	20
Mengeneinheit	Stück
Gewicht	0,63 kg
Gewichtseinheit	kg/100 St.

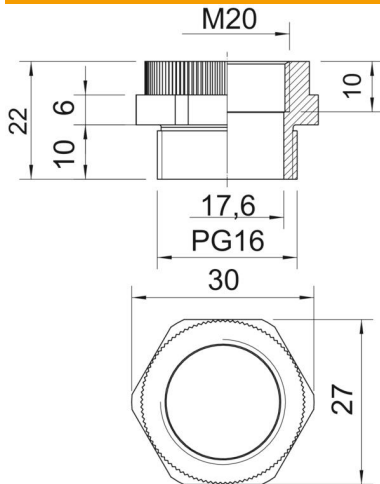
# Technisches Datenblatt

## Adapter PG-M

Artikelnummer: 2031469



### Abmessungen



Maß D	17,6 mm
Maß E	30 mm
Maß L	22 mm
Maß L1	10 mm
Maß L2	6 mm
Maß L3	10 mm

### Technische Daten

explosiongeschützt	nein
Gewindeart Außengewinde	PG
Gewindeart Innengewinde	metrisch
Gewindemaß metrisch Innen	20
Gewindemaß PG Außen	16
Schlüsselweite	27
Vernickelt	nein