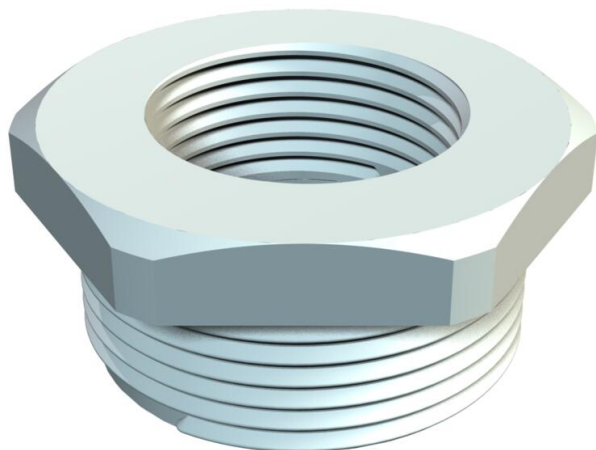


Technisches Datenblatt

Reduktion, PG-Gewinde

Artikelnummer: 2030810



Reduktion mit PG-Innen- und -Außengewinde nach DIN 40430 für die Montage von Kunststoff-Kabelverschraubungen an Gehäusen. Schutzart IP54 ohne zusätzliche Anschlussdichtung. Schutzart bis IP68 möglich mit zusätzlicher Anschlussdichtung, zum Beispiel O-Ring oder Flachdichtring.



PA Polyamid

Stammdaten

Artikelnummer	2030810
Typ	107 R PG36-29 PA
Bezeichnung 1	Reduktion
Hersteller	OBO
Dimension	PG36-PG29
Farbe	lichtgrau; RAL 7035
Werkstoff	Polyamid
Kleinste VK-Einheit	25
Mengeneinheit	Stück
Gewicht	2,2 kg
Gewichtseinheit	kg/100 St.

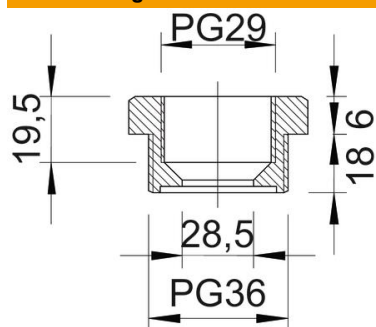
Technisches Datenblatt

Reduktion, PG-Gewinde

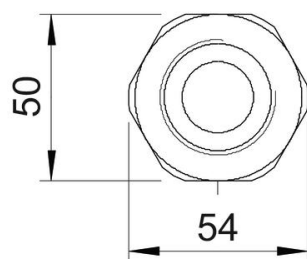
Artikelnummer: 2030810



Abmessungen



Maß D	28,5 mm
Maß E	54 mm
Maß L1	18 mm
Maß L2	6 mm
Maß L3	19,5 mm



Technische Daten

explosionssgeschützt	nein
Gewindeart Außengewinde	PG
Gewindeart Innengewinde	PG
Gewindelänge	18 mm
Gewindemaß PG Außen	36
Gewindemaß PG Innen	29
Halogenfrei	ja
Schlüsselweite	50
Vernickelt	nein