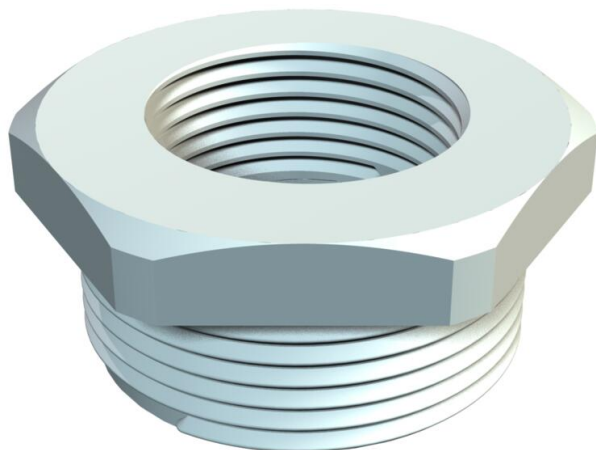


Technisches Datenblatt

Reduktion, PG-Gewinde

Artikelnummer: 2030780



Reduktion mit PG-Innen- und -Außengewinde nach DIN 40430 für die Montage von Kunststoff-Kabelverschraubungen an Gehäusen. Schutzart IP54 ohne zusätzliche Anschlussdichtung. Schutzart bis IP68 möglich mit zusätzlicher Anschlussdichtung, zum Beispiel O-Ring oder Flachdichtring.



PA Polyamid

Stammdaten

Artikelnummer	2030780
Bezeichnung 1	Reduktion
Hersteller	OBO
Dimension	PG21-PG16
Farbe	lichtgrau; RAL 7035
Werkstoff	Polyamid
Kleinste VK-Einheit	50
Mengeneinheit	Stück
Gewicht	0,65 kg
Gewichtseinheit	kg/100 St.

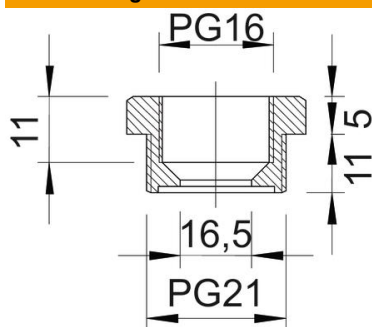
Technisches Datenblatt

Reduktion, PG-Gewinde

Artikelnummer: 2030780



Abmessungen



Maß D	16,5 mm
Maß E	35,5 mm
Maß L1	11 mm
Maß L2	5 mm
Maß L3	11,5 mm

Technische Daten

explosionssgeschützt	nein
Gewindeart Außengewinde	PG
Gewindeart Innengewinde	PG
Gewindelänge	11 mm
Gewindemaß PG Außen	21
Gewindemaß PG Innen	16
Halogenfrei	ja
Schlüsselweite	32
Vernickelt	nein