

# Technisches Datenblatt

Reduktion, PG-Gewinde

Artikelnummer: 2030772



Reduktion mit PG-Innen- und -Außengewinde nach DIN 40430 für die Montage von Kunststoff-Kabelverschraubungen an Gehäusen. Schutzart IP54 ohne zusätzliche Anschlussdichtung. Schutzart bis IP68 möglich mit zusätzlicher Anschlussdichtung, zum Beispiel O-Ring oder Flachdichtring.



PA Polyamid

## Stammdaten

Artikelnummer	2030772
Typ	107 R PG21-13 PA
Bezeichnung 1	Reduktion
Hersteller	OBO
Dimension	PG21-PG13,5
Farbe	lichtgrau; RAL 7035
Werkstoff	Polyamid
Kleinste VK-Einheit	50
Mengeneinheit	Stück
Gewicht	0,8 kg
Gewichtseinheit	kg/100 St.

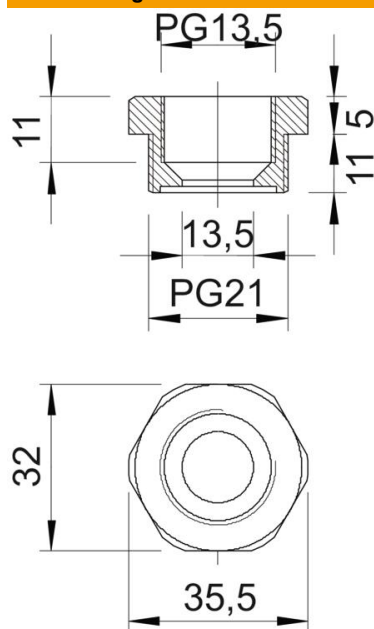
# Technisches Datenblatt

Reduktion, PG-Gewinde

Artikelnummer: 2030772



## Abmessungen



Maß D	13,5 mm
Maß E	35,5 mm
Maß L1	11 mm
Maß L2	5 mm
Maß L3	11 mm

## Technische Daten

explosionssgeschützt	nein
Gewindeart Außengewinde	PG
Gewindeart Innengewinde	PG
Gewindelänge	11 mm
Gewindemaß PG Außen	21
Gewindemaß PG Innen	13,5
Halogenfrei	ja
Schlüsselweite	32
Vernickelt	nein