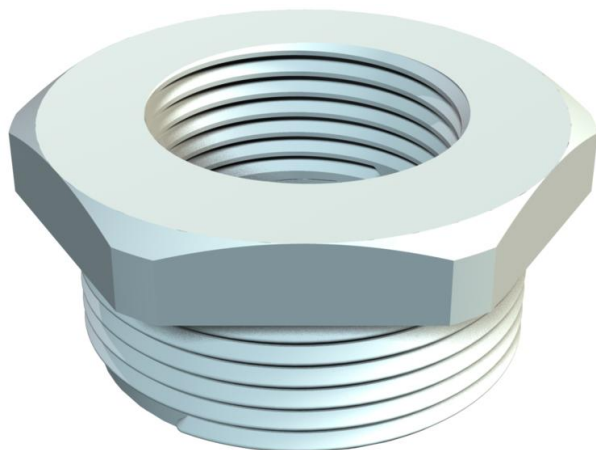


Technisches Datenblatt

Reduktion, PG-Gewinde

Artikelnummer: 2030713



Reduktion mit PG-Innen- und -Außengewinde nach DIN 40430 für die Montage von Kunststoff-Kabelverschraubungen an Gehäusen. Schutzart IP54 ohne zusätzliche Anschlussdichtung. Schutzart bis IP68 möglich mit zusätzlicher Anschlussdichtung, zum Beispiel O-Ring oder Flachdichtring.



PA Polyamid

Stammdaten

Artikelnummer	2030713
Typ	107 R PG13- 9 PA
Bezeichnung 1	Reduktion
Hersteller	OBO
Dimension	PG13,5-PG9
Farbe	lichtgrau; RAL 7035
Werkstoff	Polyamid
Kleinste VK-Einheit	50
Mengeneinheit	Stück
Gewicht	0,45 kg
Gewichtseinheit	kg/100 St.

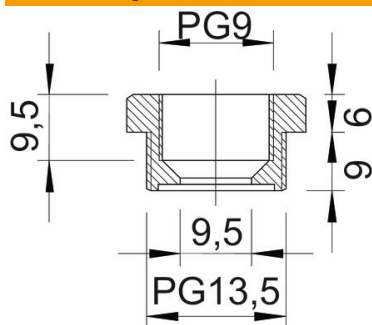
Technisches Datenblatt

Reduktion, PG-Gewinde

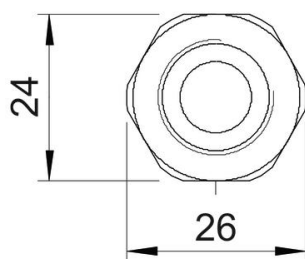
Artikelnummer: 2030713



Abmessungen



Maß D	9,5 mm
Maß E	26 mm
Maß L1	9 mm
Maß L2	6 mm
Maß L3	9,5 mm



Technische Daten

explosionssgeschützt	nein
Gewindeart Außengewinde	PG
Gewindeart Innengewinde	PG
Gewindelänge	9 mm
Gewindemaß PG Außen	13,5
Gewindemaß PG Innen	9
Halogenfrei	ja
Schlüsselweite	24
Vernickelt	nein